

## TEMPERATURA

### 1 TERMORESISTÈNCIES

- 1.1 APLICACIÓ GENERAL
  - 1.1.1 RA
  - 1.1.2 RGN
  - 1.1.3 RGB
  - 1.1.4 RUM
  - 1.1.5 RSA
  - 1.1.6 RSN
- 1.2 SANITARI – ALIMENTARI
  - 1.2.1 RSP
- 1.3 CONTACTE DIRECTE
  - 1.3.1 RST
- 1.4 APLICACIÓ ATEX

### 2 TERMOPARELLS

- 2.1 APLICACIÓ GENERAL
  - 2.1.1 TA
  - 2.1.2 TGN
  - 2.1.3 TGB
  - 2.1.4 TUM
  - 2.1.5 TSA
  - 2.1.6 TSN
- 2.2 APLICACIÓ A ALTES TEMPERATURES
  - 2.2.1 TK
  - 2.2.2 TM
- 2.3 APLICACIÓ ATEX

### 3 BEINES ROSCADES

- 3.1 APLICACIÓ GENERAL
  - 3.1.1 TA-BHW-1
  - 3.1.2 TA-BHW-2
  - 3.1.3 TA-BHW-3
  - 3.1.4 TA-BHW-4
- 3.2 APLICACIÓ PER A TERMÒMETRES
  - 3.2.1 TA-PHW

### 4 BEINES BRIDADES

- 4.1 APLICACIÓ GENERAL
  - 4.1.1 TA-BRS-1
  - 4.1.2 TA-BRS-2
  - 4.1.3 TA-BRS-3
  - 4.1.4 TA-BRS-4
  - 4.1.5 TA-PRS
- 4.2 CONDICIONS EXTREMES
  - 4.2.1 TA-BRU-1
  - 4.2.2 TA-BRU-2
  - 4.2.3 TA-BRU-3
  - 4.2.4 TA-BRU-4

## 1 TERMORESISTÈNCIES &gt; 1.1 APLICACIÓ GENERAL

1.1.1

**RA****CARACTERÍSTIQUES**

Sonda d'aplicació general; temperatura de treball: de -200 °C a +850 °C.

La connexió a procés es pot ajustar mitjançant un ràcord lliscant, d'una inserció lliure sense ràcord o bé mitjançant una beina.

Unitat de mesura extraïble: model RUM.

Sòcol ceràmic, opció transmissor 4... 20 mA.

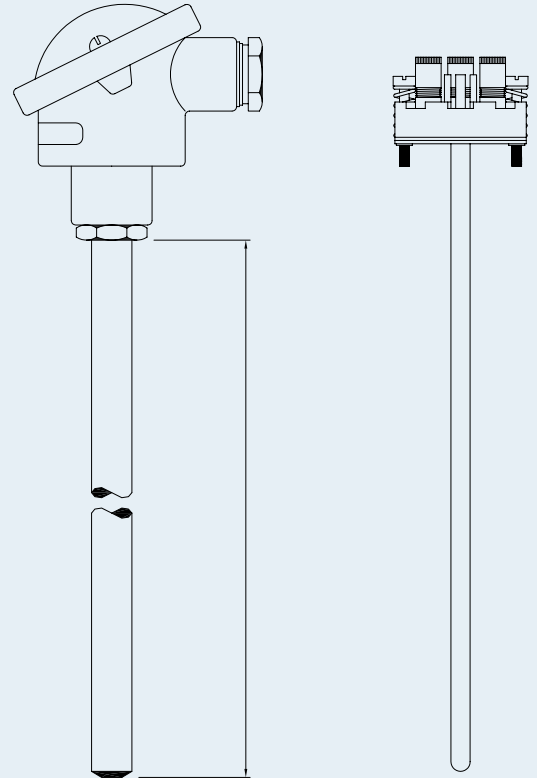
Conforme a la normativa DIN 43760.

**APLICACIONS**

- Industrials
- Laboratori
- Alimentació
- Sanitària

**DADES TÈCNIQUES**

Connexió a procés	GAS, NPT, mètrica, etc.
Diàmetre del bulb sensor	3, 4, 5, 6, 8... 15 mm
Element sensor	Pt100
Connexió	2, 3 i 4 fils
Precisió	Classe A o B (opció 1/3, 1/5, 1/6, 1/10 DIN)
Rang de mesura	De -200°C a +600°C (Opció 850°C)



## 1 TERMORESISTÈNCIES &gt; 1.1 APLICACIÓ GENERAL

1.1.2

## RGN

**CARACTERÍSTIQUES**

Sonda d'aplicació general; temperatura de treball: de -200 °C a +850 °C.

Aquest model es pot fer servir directament a procés o bé mitjançant una beina.

Ràcord sota cap de GAS, NPT, mètrica, etc.

Unitat de mesura extraïble: model RUM.

Sòcol ceràmic, opció transmissor 4... 20 mA.

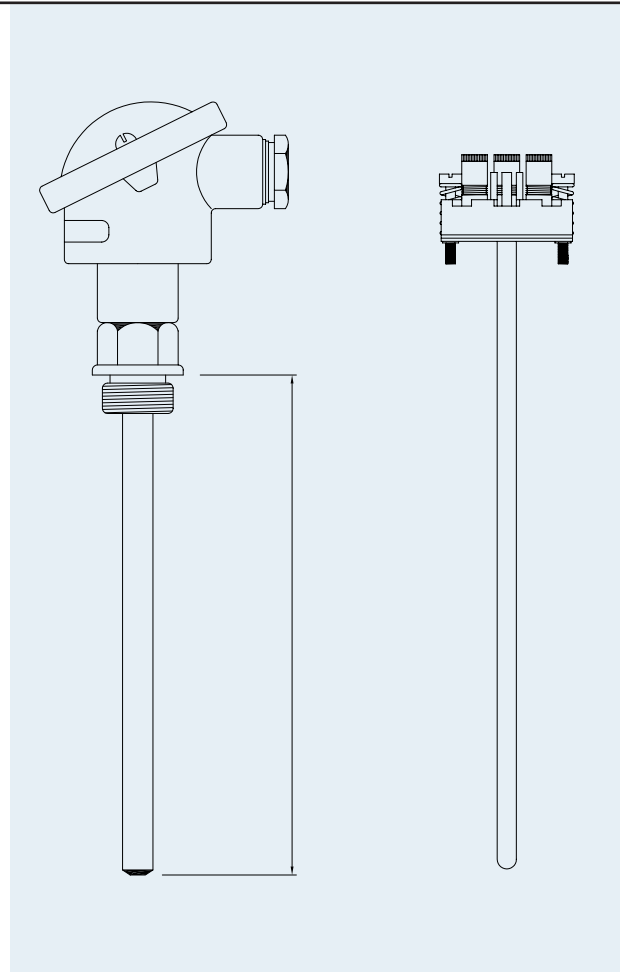
Conforme a la normativa DIN 43760.

**APLICACIONS**

- Industrials
- Laboratori
- Alimentació
- Sanitària

**DADES TÈCNIQUES**

Connexió a procés	GAS, NPT, mètrica, etc.
Diàmetre del bulb sensor	3, 4, 5, 6, 8... 15 mm
Element sensor	Pt100
Connexió	2, 3 i 4 fils
Precisió	Classe A o B (opció 1/3, 1/5, 1/6, 1/10 DIN)
Rang de mesura	De-200°C a +600°C (Opció 850°C)



## 1 TERMORESISTÈNCIES &gt; 1.1 APLICACIÓ GENERAL

1.1.3

## RGB

## CARACTERÍSTIQUES

Sonda d'aplicació general; temperatura de treball: de -200 °C a +850 °C.

Aquest model es pot fer servir directament a procés o bé mitjançant una beina.

Disposa d'un coll separador per a instal·lacions aïllades tèrmicament.

La longitud del coll separador pot ser d'entre 100 mm i 145 mm sota el cap.

Ràcord sota cap separador amb rosca GAS, NPT, mètrica, etc.

Unitat de mesura extraïble: model RUM.

Sòcol ceràmic, opció transmissor 4... 20 mA.

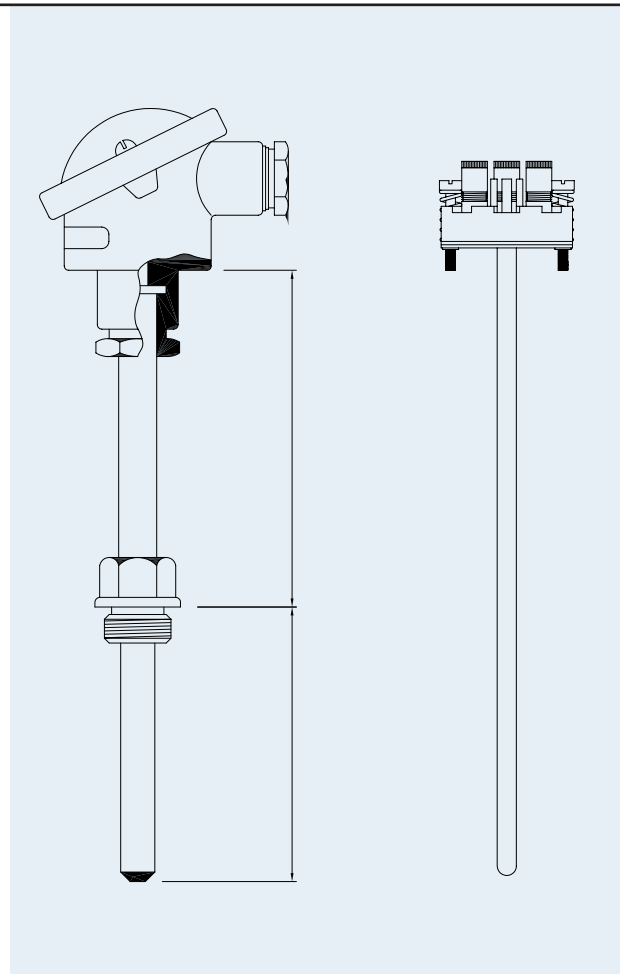
Conforme a la normativa DIN 43760.

## APLICACIONS

- Industrials
- Laboratori
- Alimentació
- Sanitària

## DADES TÈCNIQUES

Connexió a procés	GAS, NPT, mètrica, etc.
Diàmetre del bulb sensor	3, 4, 5, 6, 8... 15 mm
Element sensor	Pt100
Connexió	2, 3 i 4 fils
Precisió	Classe A o B (opció 1/3, 1/5, 1/6, 1/10 DIN)
Rang de mesura	De -200°C a +600°C (Opció 850°C)



## 1 TERMORESISTÈNCIES &gt; 1.1 APLICACIÓ GENERAL

1.1.4

## RUM

## CARACTERÍSTIQUES

Unitat de mesura estàndard d'aplicació general. Temperatura de treball: de -200 °C a +850 °C.

RTD Pt100/3h, DIN 43760, classe B.

Aquest model es pot adaptar a totes les nostres termoresistències i està preparat per a muntatges diversos amb molles de càrrega.

Accessoris per a la connexió a beina:

- Nipple
- Femella d'unió de tres peces

(Ofereix l'opció d'accessoris conformes a la normativa ATEX.)

Sòcol ceràmic, opció transmissor 4... 20 mA.

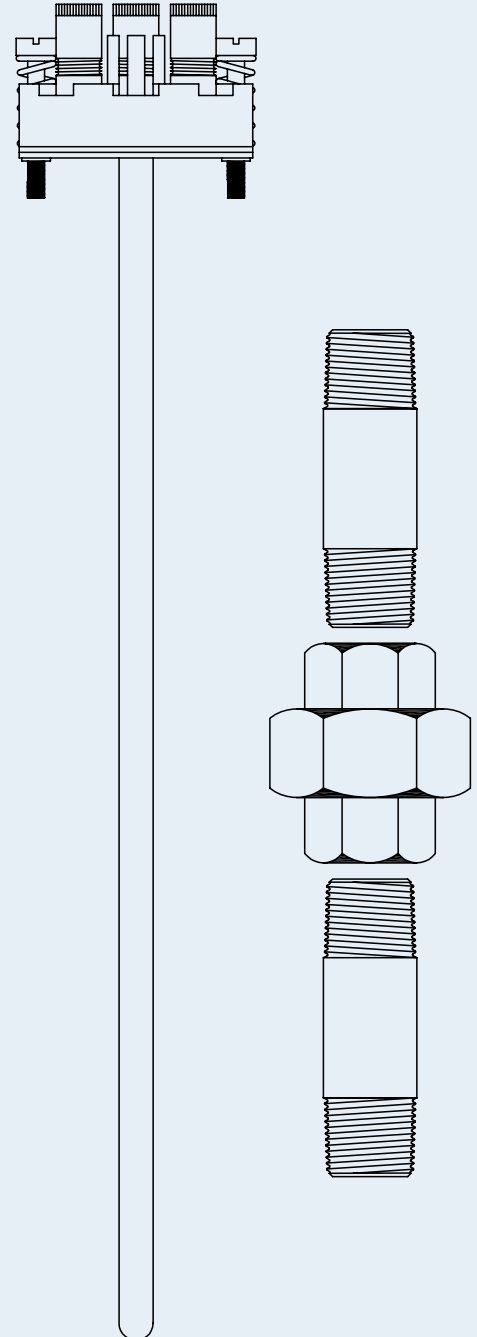
Conforme a la normativa DIN 43760.

## APLICACIONS

- Industrials
- Laboratori
- Alimentació
- Sanitària

## DADES TÈCNIQUES

Diàmetre del bulb sensor	3, 4, 5, 6, 8... 15 mm
Element sensor	Pt100
Connexió	2, 3 i 4 fils
Precisió	Classe A o B (opció 1/3, 1/5, 1/6, 1/10 DIN)
Rang de mesura	De -200°C a +600°C (Opció 850°C)



## 1 TERMORESISTÈNCIES &gt; 1.1 APLICACIÓ GENERAL

1.1.5

## RSA

**CARACTERÍSTIQUES**

Sonda d'aplicació general.

Cable de connexió de 2, 3, 4 o 6 conductors; aïllament en PFA, PVC o silicona.

Beina de Ø 3, 4, 5, 6 o 8 mm en AISI-316 o AISI-304.

Molla protectora antivibracions.

La connexió a procés es pot ajustar mitjançant un ràcord lliscant o bé mitjançant una inserció lliure sense ràcord.

Sòcol ceràmic, opció transmissor 4... 20 mA.

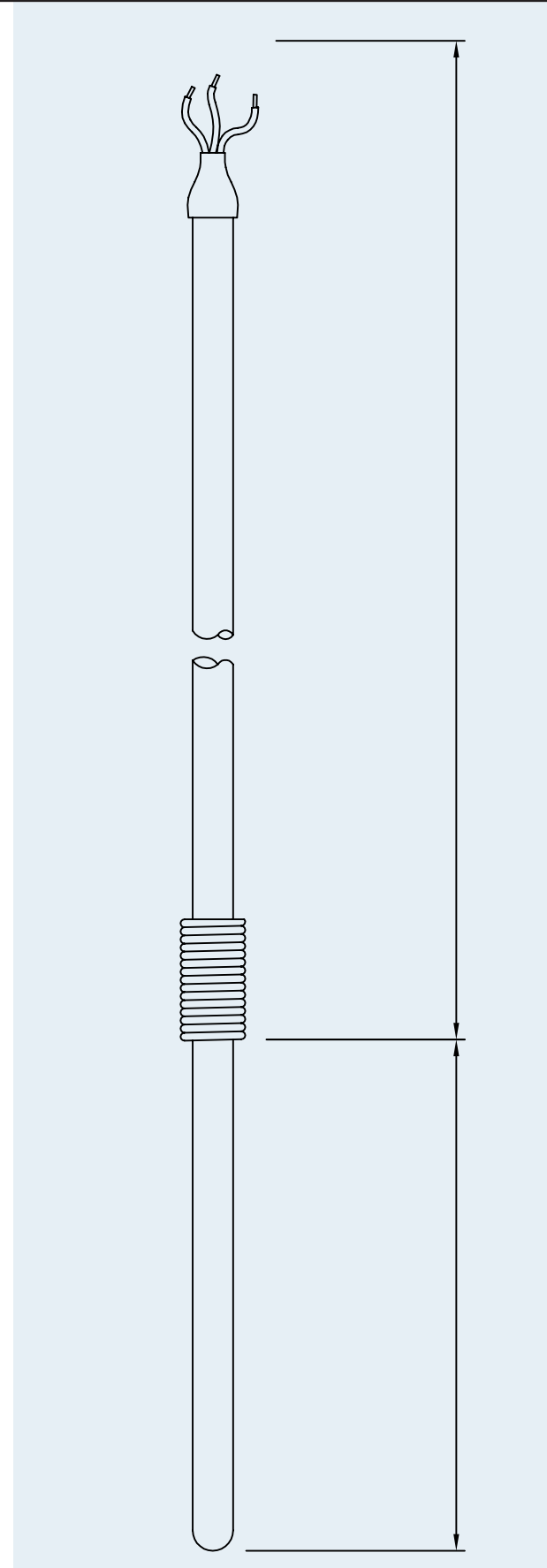
Conforme a la normativa DIN 43760.

**APLICACIONS**

- Industrials
- Laboratori
- Alimentació
- Sanitària

**DADES TÈCNIQUES**

Diàmetre del bulb sensor	3, 4, 5, 6 o 8 mm
Element sensor	Pt100
Connexió	2, 3 i 4 fils
Precisió	Classe A o B (opció 1/3, 1/5, 1/6, 1/10 DIN)
Rang de mesura	De -200°C a +400°C



## 1 TERMORESISTÈNCIES &gt; 1.1 APLICACIÓ GENERAL

1.1.6

## RSN

**CARACTERÍSTIQUES**

Sonda d'aplicació general.  
 Sortida de cable de 2, 3, 4 o 6 conductors; aïllament en PFA, PVC o silicona.  
 Beina de Ø 3, 4, 5, 6 o 8 mm en AISI-316 o AISI-304.  
 Molla protectora antivibracions.  
 Ràcord sota molla de GAS, NPT, mètrica, etc.

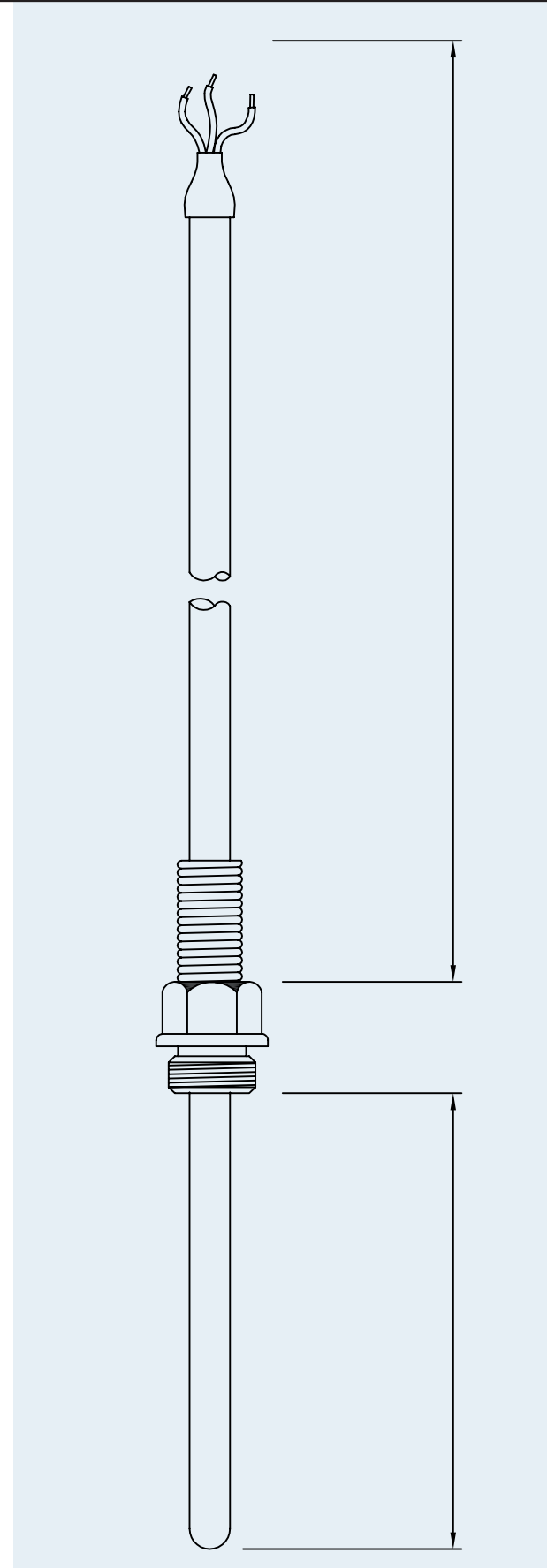
Conforme a la normativa DIN 43760.

**APLICACIONS**

- Industrials
- Laboratori
- Alimentació
- Sanitària

**DADES TÈCNIQUES**

Diàmetre del bulb sensor	3, 4, 5, 6 o 8 mm
Connexió a procés	De GAS, NPT, mètrica, etc.
Element sensor	Pt100
Connexió	2, 3 i 4 fils
Precisió	Classe A o B (opció 1/3, 1/5, 1/6, 1/10 DIN)
Rang de mesura	De -200°C a +400°C



## 1 TERMORESISTÈNCIES &gt; 1.2 SANITARI-ALIMENTARI

1.2.1

**RSP****CARACTERÍSTIQUES**

Sonda portàtil d'aplicació alimentària; preparada per a autoclaus i congelats, com també per a la mesura de temperatura de líquids i sòlids.

Beina de Ø 3, 4, 5, 6 o 8 mm en AISI-316 o AISI-304, acabada en punxa per una inserció o plana per a un contacte directe.

Amb mànec d'alumini o PVC i cable de connexió de 3 x 0,5 mm<sup>2</sup>; aïllament en PFA o silicona.

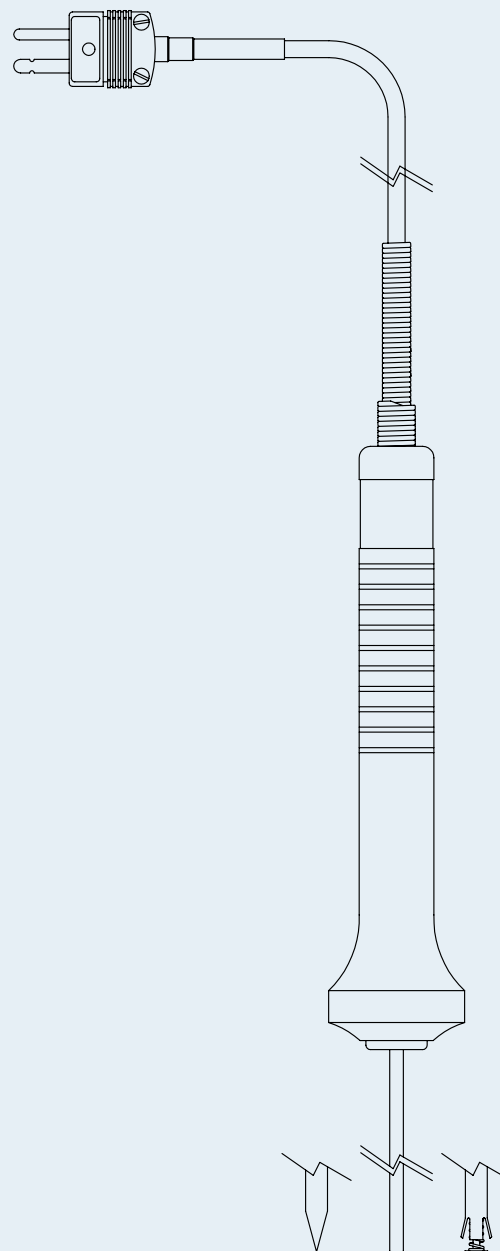
Conforme a la normativa DIN 43760.

**APLICACIONS**

- Industrials
- Laboratori
- Alimentació
- Sanitària

**DADES TÈCNIQUES**

Diàmetre del bulb sensor	3, 4, 5, 6 o 8 mm
Element sensor	Pt100
Connexió	2, 3 i 4 fils
Precisió	Classe A o B (opció 1/3, 1/5, 1/6, 1/10 DIN)
Rang de mesura	De -200°C a +400°C





## 1 TERMORESISTÈNCIES &gt; 1.3 CONTACTE DIRECTE

1.3.1

## RST

**CARACTERÍSTIQUES**

Sonda per a la mesura de la temperatura ambient. Difusor en llautó niquelat, tefló o acer inoxidable, i caixa de connexions en acer inoxidable o PVC.

Temperatura de treball: de -50 °C a +200 °C.

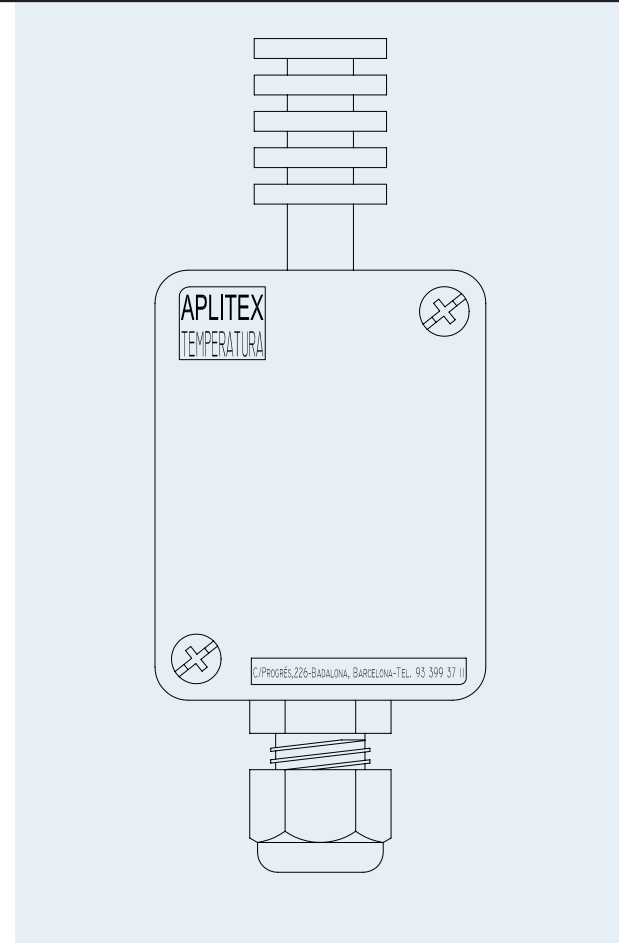
Sòcol ceràmic, opció transmissor 4... 20 mA.

**APLICACIONS**

- Indústria química
- Industrials
- Laboratori
- Tecnologia de l'aire condicionat
- Assecadors i hivernacles

**DADES TÈCNIQUES**

Element sensor	Pt100
Connexió	2, 3 i 4 fils
Precisió	Classe A o B (opció 1/3, 1/5, 1/6, 1/10 DIN)
Rang de mesura	De -50°C a +200°C



## APLICACIÓ ATEX

Les termoresistències han estat dissenyades i desenvolupades per utilitzar-les a la indústria en què hi ha un perill d'explosió de categoria 1 i 2 per a gasos i pólvores, d'acord amb la Directiva 94/9/CE (ATEX).

Duen a terme una certificació avançada d'ATEX, no solament pel que fa a l'electrònica, sinó també en relació amb la punta de prova de la mesura; és per això que no es poden considerar un "element simple".

### APLICACIONS

- Industrials
- Laboratori
- Alimentació
- Sanitària

#### 1.1 APLICACIÓ GENERAL

- 1.1.1 RA
- 1.1.2 RGN
- 1.1.3 RGB
- 1.1.4 RUM
- 1.1.5 RSA
- 1.1.6 RSN

#### 1.3 CONTACTE DIRECTE

- 1.3.1 RST



## 2 TERMOPARELLS &gt; 2.1 APLICACIÓ GENERAL

2.1.1

TA

**CARACTERÍSTIQUES**

Termoparell d'aplicació general.

Material de la beina: AISI-316, AISI-310, AISI-446, Alloy 600 o Alloy 800, en funció del tipus de termoparell seleccionat.

La connexió a procés es pot ajustar mitjançant un ràcord lliscant, d'una inserció lliure sense ràcord o bé mitjançant una beina.

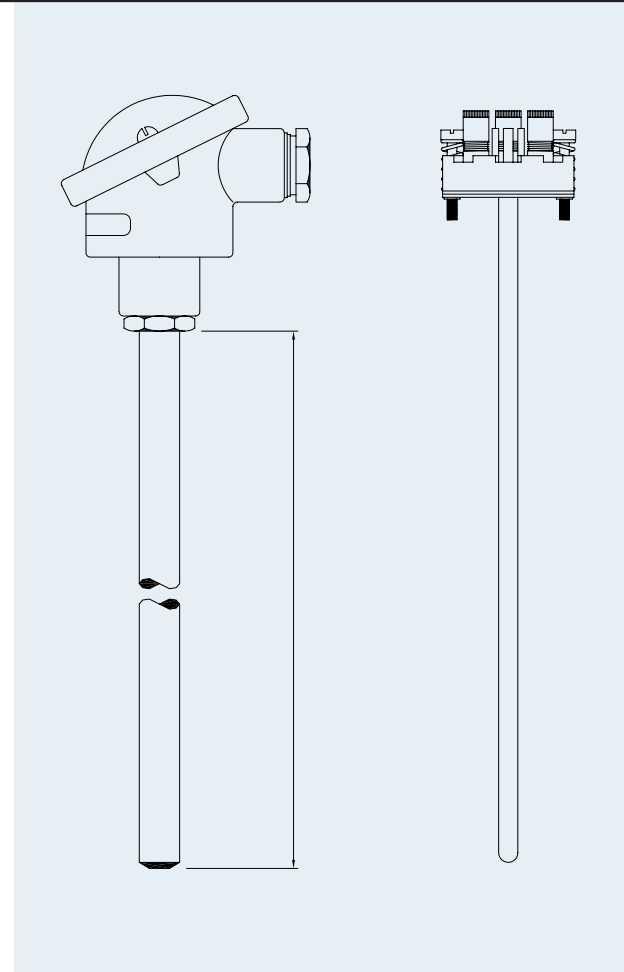
Sòcol ceràmic, opció transmissor 4... 20 mA.

**APLICACIONS**

Forns i alts forns, cremadors, banys de galvanització, banys de tractaments tèrmics i, en general, aplicacions tèrmiques d'alta temperatura.

**DADES TÈCNIQUES**

Connexió a procés	GAS, NPT, mètrica, etc.
Diàmetre del bulb sensor	6 o 8 mm
Element sensor	K, J, N, E
Connexió	2, 4 fils
Rang de mesura	De -200 °C a 1.200 °C (en funció del termoparell seleccionat)



## 2 TERMOPARELLS &gt; 2.1 APLICACIÓ GENERAL

2.1.2

## TGN

**CARACTERÍSTIQUES**

Termoparell d'aplicació general.

Material de la beina: AISI-316, AISI-310, AISI-446, Alloy 600 o Alloy 800, en funció del tipus de termoparell seleccionat.

Aquest model es pot fer servir directament a procés o bé mitjançant una beina.

Ràcord sota cap de GAS, NPT, mètrica, etc.

Unitat de mesura extraïble: model TUM.

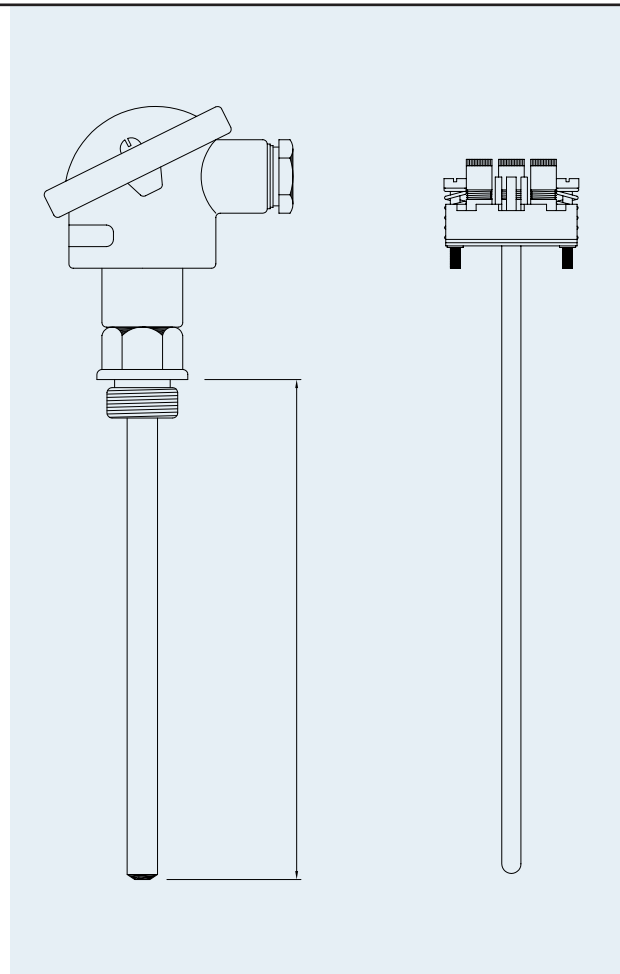
Sòcol ceràmic, opció transmissor 4... 20 mA.

**APLICACIONS**

Forns i alts forns, cremadors, banys de galvanització, banys de tractaments tèrmics i, en general, aplicacions tèrmiques d'alta temperatura.

**DADES TÈCNIQUES**

Connexió a procés	GAS, NPT, mètrica, etc.
Diàmetre del bulb sensor	6 o 8 mm
Element sensor	K, J, N, E
Connexió	2, 4 fils
Rang de mesura	De -200 °C a 1.200 °C (en funció del termoparell seleccionat)



## 2 TERMOPARELLS &gt; 2.1 APLICACIÓ GENERAL

2.1.3

## TGB

**CARACTERÍSTIQUES**

Termoparell d'aplicació general.

Material de la beina: AISI-316, AISI-310, AISI-446, Alloy 600 o Alloy 800, en funció del tipus de termoparell seleccionat.

Aquest model es pot fer servir directament a procés o bé mitjançant una beina.

Disposa d'un coll separador per a instal·lacions aïllades tèrmicament. La longitud del coll separador pot ser d'entre 100 mm i 145 mm sota el cap.

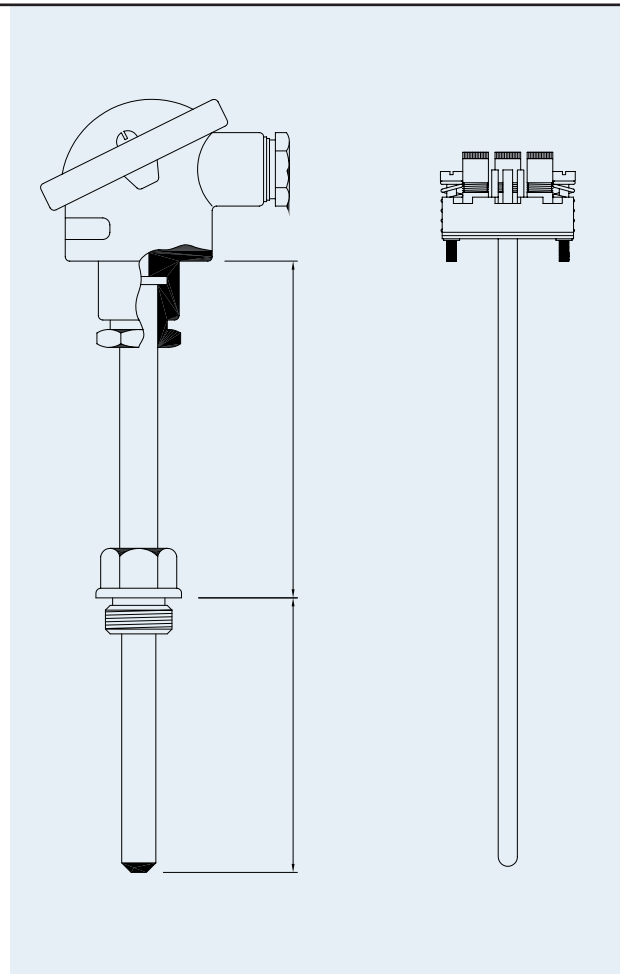
Ràcord sota cap separador amb rosca GAS, NPT, mètrica, etc.

**APLICACIONS**

Forns i alts forns, cremadors, banys de galvanització, banys de tractaments tèrmics i, en general, aplicacions tèrmiques d'alta temperatura.

**DADES TÈCNIQUES**

Connexió a procés	GAS, NPT, mètrica, etc.
Diàmetre del bulb sensor	6 o 8 mm
Element sensor	K, J, N, E
Connexió	2, 4 fils
Rang de mesura	De -200 °C a 1.200 °C (en funció del termoparell seleccionat)



## 2 TERMOPARELLS &gt; 2.1 APLICACIÓ GENERAL

2.1.4

## TUM

**CARACTERÍSTIQUES**

Termoparell d'aplicació general.

Material de la beina: AISI-316, AISI-310, AISI-446, Alloy 600 o Alloy 800, en funció del tipus de termoparell seleccionat.

Aquest model es pot adaptar a tots els nostres termoparells i està preparat per a muntatges diversos amb molles de càrrega.

Accessoris per a la connexió a beina:

- Nipple
- Femella d'unió de tres peces

(Ofereim l'opció d'accessoris conformes a la normativa ATEX.)

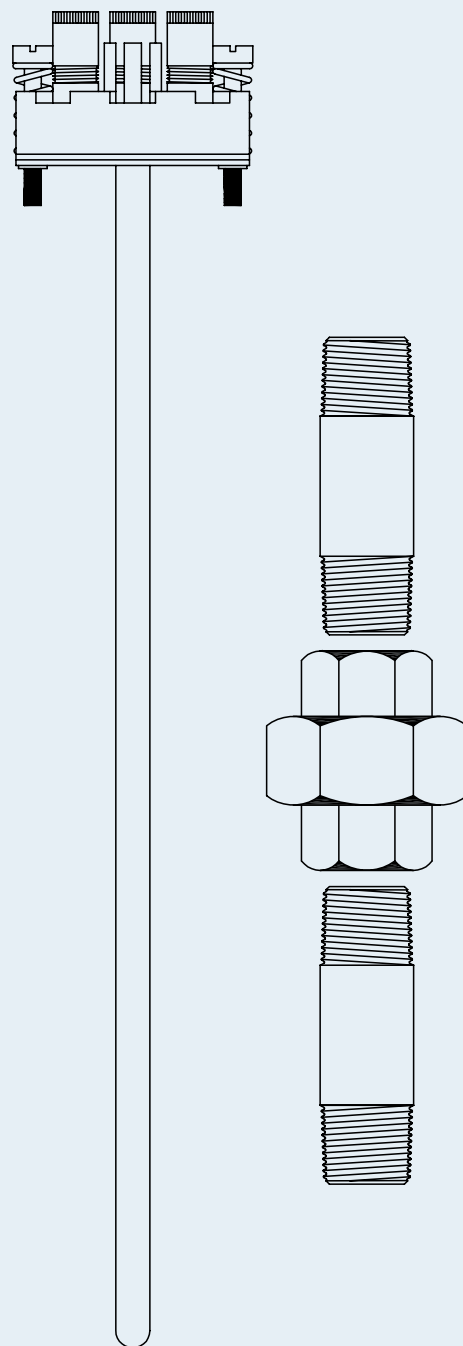
Sòcol ceràmic, opció transmissor 4... 20 mA.

**APLICACIONS**

Forns i alts forns, cremadors, banys de galvanització, banys de tractaments tèrmics i, en general, aplicacions tèrmiques d'alta temperatura.

**DADES TÈCNIQUES**

Diàmetre del bulb sensor	3, 4, 5, 6 o 8 mm
Element sensor	K, J, N, E
Connexió	2, 4 fils
Rang de mesura	De -200 °C a 1.200 °C (en funció del termoparell seleccionat)



## 2 TERMOPARELLS &gt; 2.1 APLICACIÓ GENERAL

2.1.5

## TSA

**CARACTERÍSTIQUES**

Sonda d'aplicació general.

Sortida de cable de 2, 4 o 6 conductors; aïllament en PFA, PVC, FI+FI+MALLA o silicona.

Beina de Ø 3, 4, 5, 6 o 8 mm en AISI-316.

Molla protectora antivibracions.

La connexió a procés es pot ajustar mitjançant un ràcord lliscant o bé mitjançant una inserció lliure sense ràcord.

**APLICACIONS**

Forns i alts forns, cremadors, banys de galvanització, banys de tractaments tèrmics i, en general, aplicacions tèrmiques d'alta temperatura.

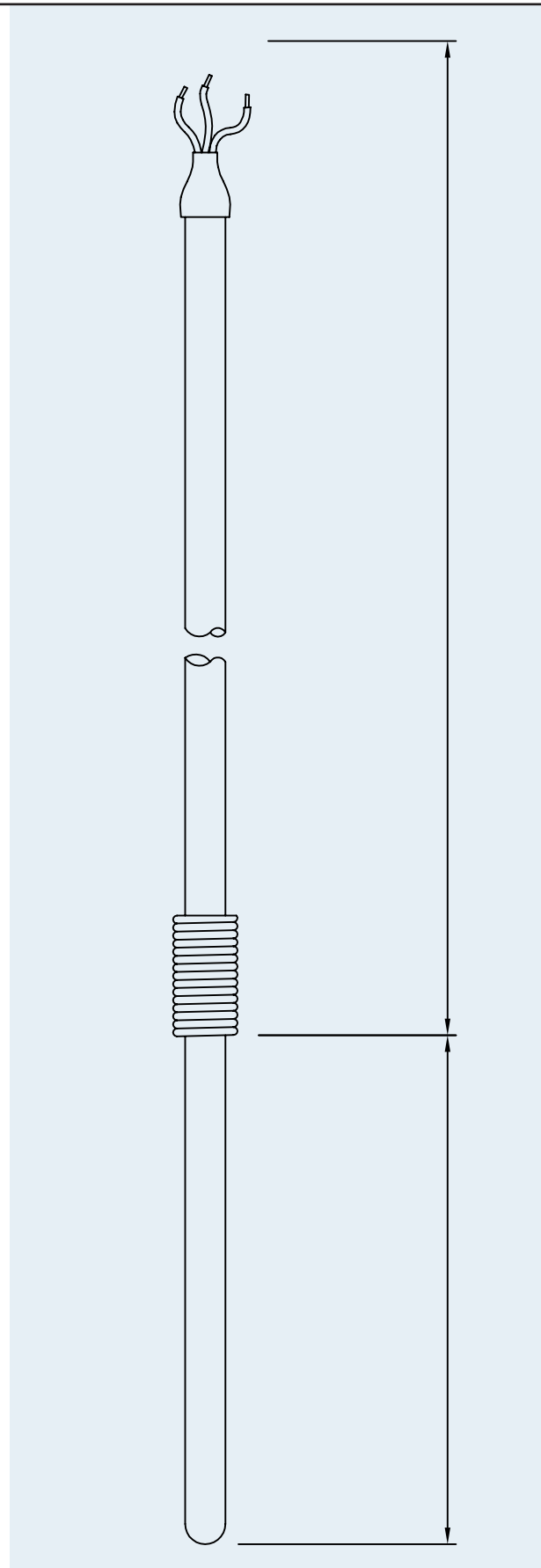
**DADES TÈCNIQUES**

Diàmetre del bulb sensor 3, 4, 5, 6 o 8 mm

Element sensor K, J, N, E

Connexió 2, 4 fils

Rang de mesura De -200 °C a 1.200 °C (en funció del termoparell seleccionat)



## 2 TERMOPARELLS &gt; 2.1 APLICACIÓ GENERAL

2.1.6

## TSN

**CARACTERÍSTIQUES**

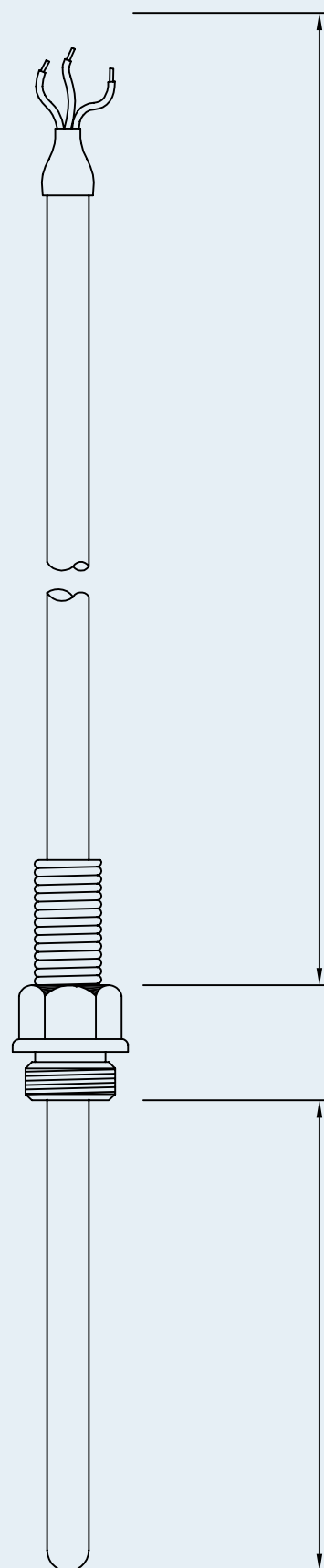
Sonda d'aplicació general.  
 Sortida de cable de 2, 4 o 6 conductors; aïllament en PFA, PVC, FI+FI+MALLA o silicona.  
 Beina de Ø 3, 4, 5, 6 o 8 mm en AISI-316.  
 Molla protectora antivibracions.  
 Ràcord sota molla de GAS, NPT, mètrica, etc.

**APLICACIONS**

Forns i alts forns, cremadors, banys de galvanització, banys de tractaments tèrmics i, en general, aplicacions tèrmiques d'alta temperatura.

**DADES TÈCNIQUES**

Diàmetre del bulb sensor	3, 4, 5, 6 o 8 mm
Element sensor	K, J, N, E
Connexió	2, 4 fils
Rang de mesura	De -200 °C a 1.200 °C (en funció del termoparell seleccionat)





## 2 TERMOPARELLS &gt; 2.2 APLICACIÓ A ALTES TEMPERATURES

2.2.1

TK

**CARACTERÍSTIQUES**

Aquests termoparells s'utilitzen per fer mesures d'alta temperatura. Està disponible en termoparell de tipus K amb beina de protecció d'alúmina de tipus 610 ( $\text{Al}_2\text{O}_3$  60%) o termoparell de tipus R o S amb beina d'alúmina de tipus 710 ( $\text{Al}_2\text{O}_3$  99,7%). Coll d'extensió en acer inoxidable unit al cap de connexió.

La connexió a procés es pot ajustar mitjançant un ràcord lliscant, d'una inserció lliure sense ràcord o bé mitjançant una beina o brida.

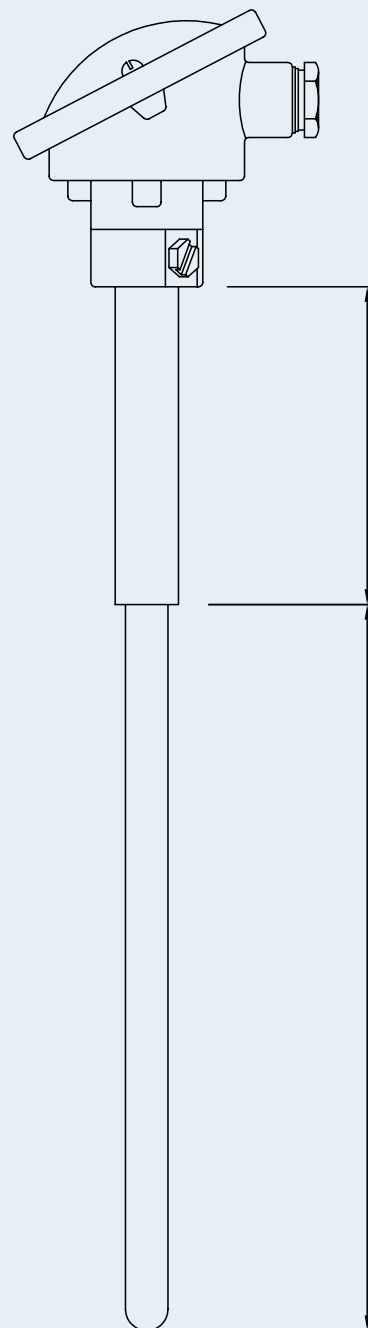
Sòcol ceràmic, opció transmissor 4... 20 mA.

**APLICACIONS**

Forns i alts forns, cremadors, banys de galvanització, banys de tractaments tèrmics i, en general, aplicacions tèrmiques d'alta temperatura.

**DADES TÈCNIQUES**

Connexió a procés	GAS, NPT, mètrica, etc.
Diàmetre del bulb sensor	8, 10, 12, 15, 17, 20, 24 mm
Beina ceràmica	Tipus 610 i 710
Element sensor	K, S, R
Connexió	2, 4 fils
Rang de mesura	De -200 °C a 1.400 °C (en funció del termoparell seleccionat)



## 2 TERMOPARELLS &gt; 2.2 APLICACIÓ A ALTES TEMPERATURES

2.2.2

TM

**CARACTERÍSTIQUES**

Termoparell d'aplicació general per a una temperatura màxima de 1.100 °C.

Material de la beina: AISI-316, AISI-310, AISI-446, Alloy 600 o Alloy 800, en funció del tipus de termoparell seleccionat.

La connexió a procés es pot ajustar mitjançant un ràcord lliscant, d'una inserció lliure sense ràcord o bé mitjançant una beina o brida.

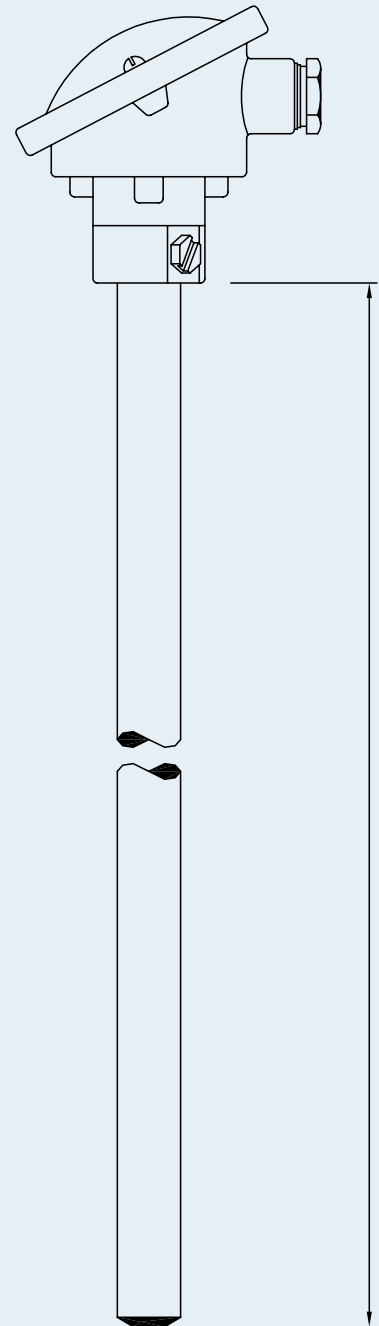
Sòcol ceràmic, opció transmissor 4... 20 mA.

**APLICACIONS**

Forns i alts forns, cremadors, banys de galvanització, banys de tractaments tèrmics i, en general, aplicacions tèrmiques d'alta temperatura.

**DADES TÈCNIQUES**

Connexió a procés	GAS, NPT, mètrica, etc.
Diàmetre del bulb sensor	12.7, 13.7, 15.9, 17.1, 21.3, 27.9 mm
Element sensor	K, S, R
Connexió	2, 4 fils
Rang de mesura	De -200 °C a 1.200 °C (en funció del termoparell seleccionat)



## APLICACIÓ ATEX

Els termoparells han estat dissenyats i desenvolupats per utilitzar-los a la indústria en què hi ha un perill d'explosió de categoria 1 i 2 per a gasos i pólvores, d'acord amb la Directiva 94/9/CE(ATEX). Duen a terme una certificació avançada d'ATEX, no solament pel que fa a l'electrònica, sinó també en relació amb la punta de prova de la mesura; és per això que no es poden considerar un "element simple".

### APLICACIONS

- Industrials
- Laboratori
- Alimentació
- Sanitària

#### 2.1 APLICACIÓ GENERAL

- 2.1.1 TA
- 2.1.2 TGN
- 2.1.3 TGB
- 2.1.4 TUM
- 2.1.5 TSA
- 2.1.6 TSN

#### 2.2 APLICACIÓ A ALTES TEMPERATURES

- 2.2.1 TK
- 2.2.2 TM



## 3 BEINES ROSCADES &gt; 3.1 APLICACIÓ GENERAL

3.1.1

## TA-BHW-1

**Material**

- Acers inoxidable en tota la seva àmplia gamma: AISI-316, AISI-304, AISI-321, AISI-904-L, AISI-318, etc.
- Acers refractaris: AISI-310, AISI-446, etc.
- Aliatges especials resistents a una alta temperatura: Alloy 600, Alloy 601, Alloy 625, Alloy 800, Alloy 825, etc.
- Aliatges especials resistents a la corrosió: Alloy C-276, Alloy C-22, Alloy C-4, Alloy 400, Alloy K-500, Alloy 200, Alloy 201, etc.
- Altres materials: titani, tàntal, zirconi, alumini, llautó, acers al carboni, plàstics tècnics, etc.
- Recobriments especials: cromat, teflonat, estel·litat, Halar®, Rubired®, etc.

**Connexió a procés**

- Rosca mascle: GAS, NPT, mètrica, etc.

**Connexió a instrument**

- Rosca femella: GAS, NPT, mètrica, etc.

**Diàmetre intern**

- Estàndard: Ø7mm, Ø9mm, Ø11mm, Ø12.2mm.
- Altres.

**Longitud d'inserció U (mm)**

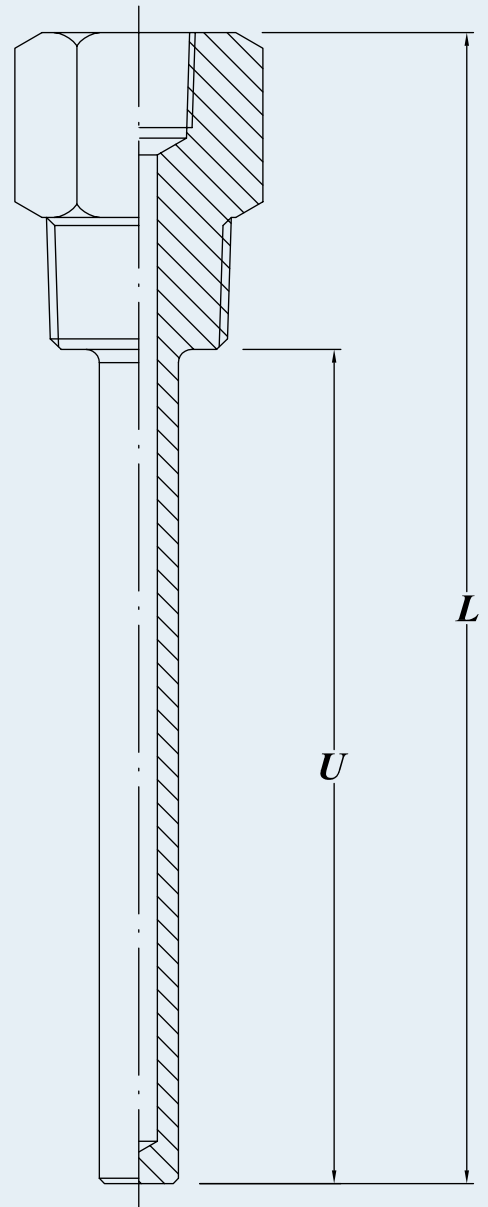
- Estàndard: 50, 100, 150, 200, 250, 300, 350, 400, 500.
- Altres.

**Temperatura màxima de procés**

- Segons les propietats del material i el disseny.

**Pressió màxima de procés**

- Segons les propietats del material i el disseny.



## 3 BEINES ROSCADES &gt; 3.1 APLICACIÓ GENERAL

## 3.1.2

## TA-BHW-2

**Material**

- Acers inoxidable en tota la seva àmplia gamma: AISI-316, AISI-304, AISI-321, AISI-904-L, AISI-318, etc.
- Acers refractaris: AISI-310, AISI-446, etc.
- Aliatges especials resistent a una alta temperatura: Alloy 600, Alloy 601, Alloy 625, Alloy 800, Alloy 825, etc.
- Aliatges especials resistent a la corrosió: Alloy C-276, Alloy C-22, Alloy C-4, Alloy 400, Alloy K-500, Alloy 200, Alloy 201, etc.
- Altres materials: titani, tàntal, zirconi, alumini, llautó, acers al carboni, plàstics tècnics, etc.
- Recobriments especials: cromat, teflonat, estel·litat, Halar®, Rubired®, etc.

**Connexió a procés**

- Rosca mascle: GAS, NPT, mètrica, etc.

**Connexió a instrument**

- Rosca femella: GAS, NPT, mètrica, etc.

**Diàmetre intern**

- Estàndard: Ø7mm, Ø9mm, Ø11mm, Ø12.2mm.
- Altres.

**Longitud d'inserció U (mm)**

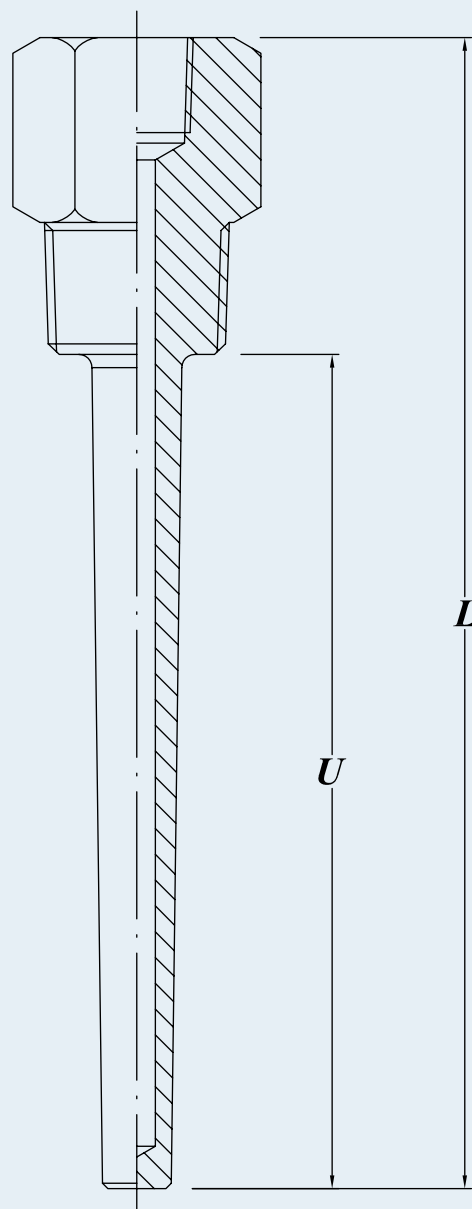
- Estàndard: 50, 100, 150, 200, 250, 300, 350, 400, 500.
- Altres.

**Temperatura màxima de procés**

- Segons les propietats del material i el disseny.

**Pressió màxima de procés**

- Segons les propietats del material i el disseny.



## 3 BEINES ROSCADES &gt; 3.1 APLICACIÓ GENERAL

## 3.1.3

## TA-BHW-3

**Material**

- Acers inoxidable en tota la seva àmplia gamma: AISI-316, AISI-304, AISI-321, AISI-904-L, AISI-318, etc.
- Acers refractaris: AISI-310, AISI-446, etc.
- Aliatges especials resistents a una alta temperatura: Alloy 600, Alloy 601, Alloy 625, Alloy 800, Alloy 825, etc.
- Aliatges especials resistents a la corrosió: Alloy C-276, Alloy C-22, Alloy C-4, Alloy 400, Alloy K-500, Alloy 200, Alloy 201, etc.
- Altres materials: titani, tàntal, zirconi, alumini, llautó, acers al carboni, plàstics tècnics, etc.
- Recobriments especials: cromat, teflonat, estel·litat, Halar®, Rubired®, etc.

**Connexió a procés**

- Rosca mascle: GAS, NPT, mètrica, etc.

**Connexió a instrument**

- Rosca femella: GAS, NPT, mètrica, etc.

**Diàmetre intern**

- Estàndard: Ø7mm, Ø9mm, Ø11mm, Ø12.2mm.
- Altres.

**Longitud d'inserció U (mm)**

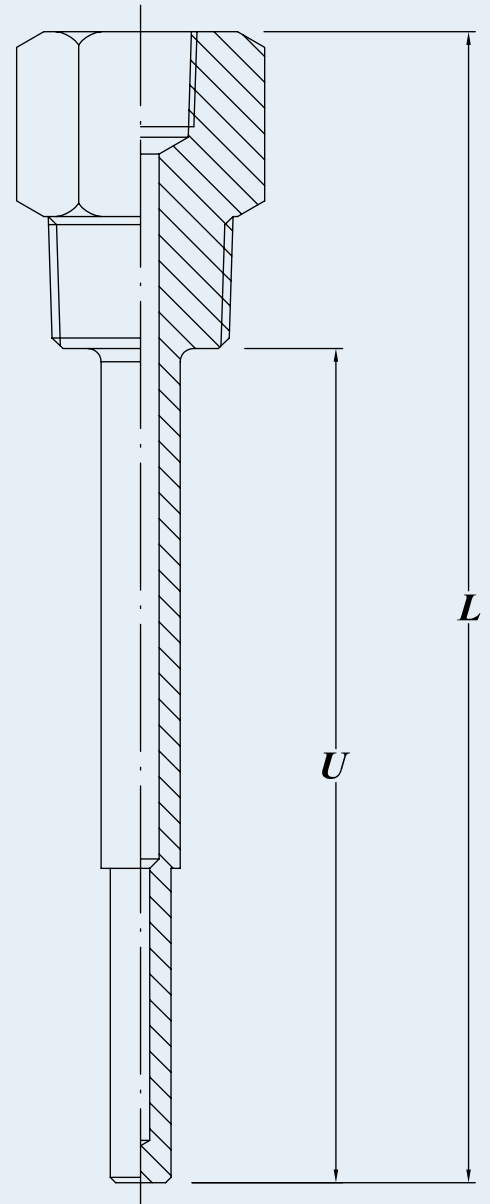
- Estàndard: 50, 100, 150, 200, 250, 300, 350, 400, 500.
- Altres.

**Temperatura màxima de procés**

- Segons les propietats del material i el disseny.

**Pressió màxima de procés**

- Segons les propietats del material i el disseny.



## 3 BEINES ROSCADES &gt; 3.1 APLICACIÓ GENERAL

3.1.4

## TA-BHW-4

**Material**

- Acers inoxidable en tota la seva àmplia gamma: AISI-316, AISI-304, AISI-321, AISI-904-L, AISI-318, etc.
- Acers refractaris: AISI-310, AISI-446, etc.
- Aliatges especials resistent a una alta temperatura: Alloy 600, Alloy 601, Alloy 625, Alloy 800, Alloy 825, etc.
- Aliatges especials resistent a la corrosió: Alloy C-276, Alloy C-22, Alloy C-4, Alloy 400, Alloy K-500, Alloy 200, Alloy 201, etc.
- Altres materials: titani, tàntal, zirconi, alumini, llautó, acers al carboni, plàstics tècnics, etc.
- Recobriments especials: cromat, teflonat, estel·litat, Halar®, Rubired®, etc.

**Connexió a procés**

- Rosca mascle: GAS, NPT, mètrica, etc.

**Connexió a instrument**

- Rosca femella: GAS, NPT, mètrica, etc.

**Diàmetre intern**

- Estàndard: Ø7mm, Ø9mm, Ø11mm, Ø12.2mm.
- Altres.

**Longitud d'inserció U (mm)**

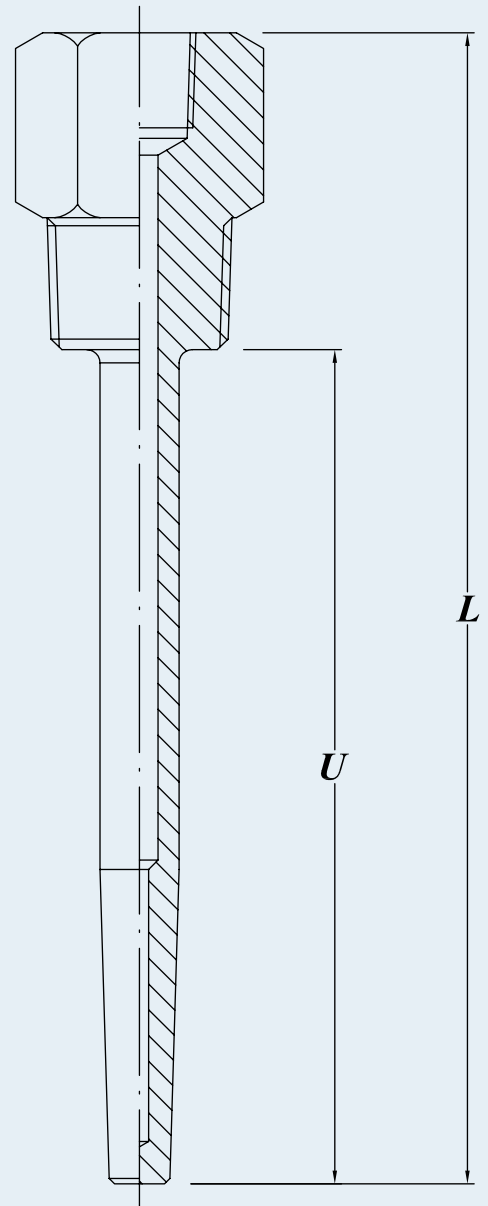
- Estàndard: 50, 100, 150, 200, 250, 300, 350, 400, 500.
- Altres.

**Temperatura màxima de procés**

- Segons les propietats del material i el disseny.

**Pressió màxima de procés**

- Segons les propietats del material i el disseny.



## TA-PHW

**Material**

- Acers inoxidable en tota la seva àmplia gamma: AISI-316, AISI-304, AISI-321, AISI-904-L, AISI-318, etc.
- Acers refractaris: AISI-310, AISI-446, etc.
- Aliatges especials resistents a una alta temperatura: Alloy 600, Alloy 601, Alloy 625, Alloy 800, Alloy 825, Kanthal®, etc.
- Aliatges especials resistents a la corrosió: Alloy C-276, Alloy C-22, Alloy C-4, Alloy 400, Alloy K-500, Alloy 200, Alloy 201, etc.
- Altres materials: titani, tàntal, zirconi, alumini, llautó, acers al carboni, plàstics tècnics, etc.
- Recobriments especials: cromat, teflonat, estel·litat, Halar®, Rubired®, etc.

**Connexió a procés**

- Rosca mascle: GAS, NPT, mètrica, etc.

**Connexió a instrument**

- Rosca femella: GAS, NPT, mètrica, etc.

**Diàmetre intern**

- Estàndard: tub de Ø 10x1 mm, tub de Ø 12x1 mm.
- Altres.

**Longitud d'inserció U (mm)**

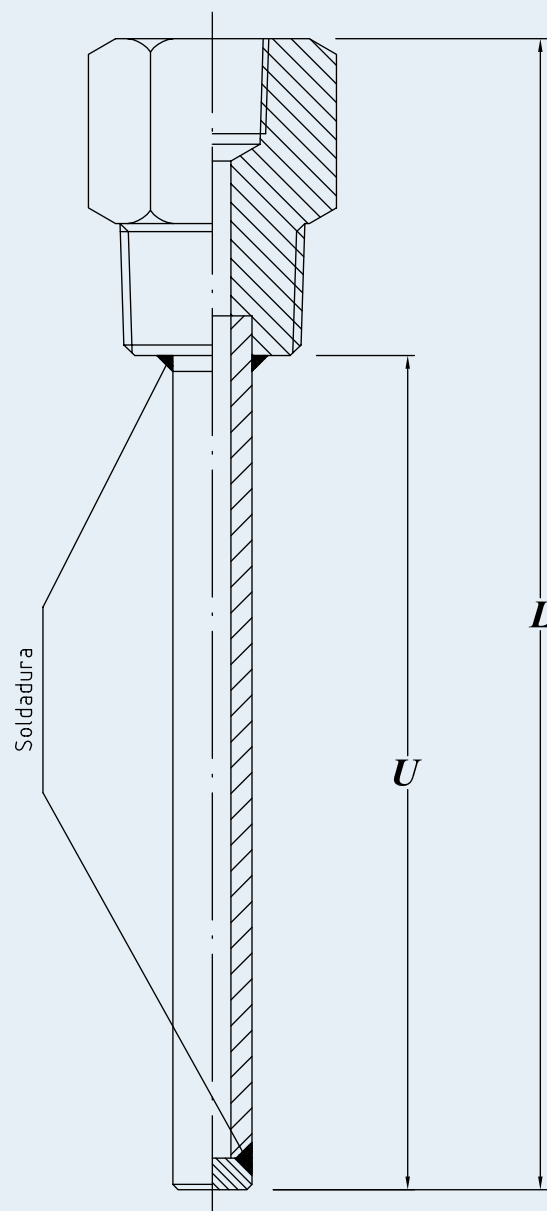
- Estàndard: 50, 100, 150, 200, 250, 300, 350, 400, 500.
- Altres.

**Temperatura màxima de procés**

- Segons les propietats del material i el disseny.

**Pressió màxima de procés**

- Segons les propietats del material i el disseny.





## 4 BEINES BRIDADES &gt; 4.1 APLICACIÓ GENERAL

## 4.1.1

## TA-BRS-1

**Material**

- Acers inoxidable en tota la seva àmplia gamma: AISI-316, AISI-304, AISI-321, AISI-904-L, AISI-318, etc.
- Acers refractaris: AISI-310, AISI-446, etc.
- Aliatges especials resistents a una alta temperatura: Alloy 600, Alloy 601, Alloy 625, Alloy 800, Alloy 825, etc.
- Aliatges especials resistents a la corrosió: Alloy C-276, Alloy C-22, Alloy C-4, Alloy 400, Alloy K-500, Alloy 200, Alloy 201, etc.
- Altres materials: titani, tàntal (funda), zirconi, alumini, llautó, acers al carboni, plàstics tècnics, etc.
- Recobriments especials: cromat, teflonat, estel·litat, Halar®, Rubired®, etc.

**Connexió a procés**

- Brida
- Diàmetre nominal: DIN o ASA
- Rating: DIN o ASA

**Connexió a instrument**

- Rosca femella: GAS, NPT, mètrica, etc.

**Diàmetre intern**

- Estàndard: Ø 7 mm, Ø 9 mm, Ø 11 mm, Ø 12,2 mm.
- Altres.

**Longitud d'inserció U (mm)**

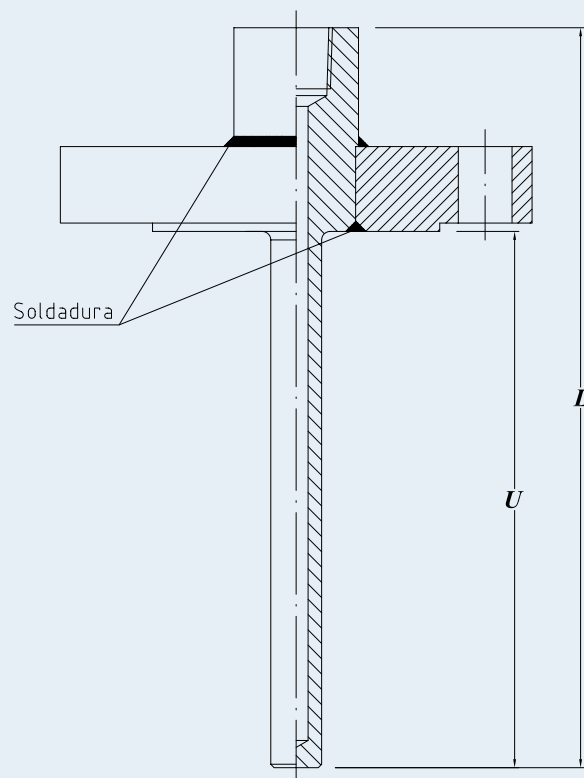
- Estàndard: 50, 100, 150, 200, 250, 300, 350, 400, 500.
- Altres.

**Temperatura màxima de procés**

- Segons les propietats del material i el disseny.

**Pressió màxima de procés**

- Segons les propietats del material i el disseny.



## 4 BEINES BRIDADES &gt; 4.1 APLICACIÓ GENERAL

## 4.1.2

## TA-BRS-2

**Material**

- Acers inoxidable en tota la seva àmplia gamma: AISI-316, AISI-304, AISI-321, AISI-904-L, AISI-318, etc.
- Acers refractaris: AISI-310, AISI-446, etc.
- Aliatges especials resistents a una alta temperatura: Alloy 600, Alloy 601, Alloy 625, Alloy 800, Alloy 825, etc.
- Aliatges especials resistents a la corrosió: Alloy C-276, Alloy C-22, Alloy C-4, Alloy 400, Alloy K-500, Alloy 200, Alloy 201, etc.
- Altres materials: titani, tàntal (funda), zirconi, alumini, llautó, acers al carboni, plàstics tècnics, etc.
- Recobriments especials: cromat, teflonat, estel·litat, Halar®, Rubired®, etc.

**Connexió a procés**

- Brida
- Diàmetre nominal: DIN o ASA
- Rating: DIN o ASA

**Connexió a instrument**

- Rosca femella: GAS, NPT, mètrica, etc.

**Diàmetre intern**

- Estàndard: Ø 7 mm, Ø 9 mm, Ø 11 mm, Ø 12,2 mm.
- Altres.

**Longitud d'inserció U (mm)**

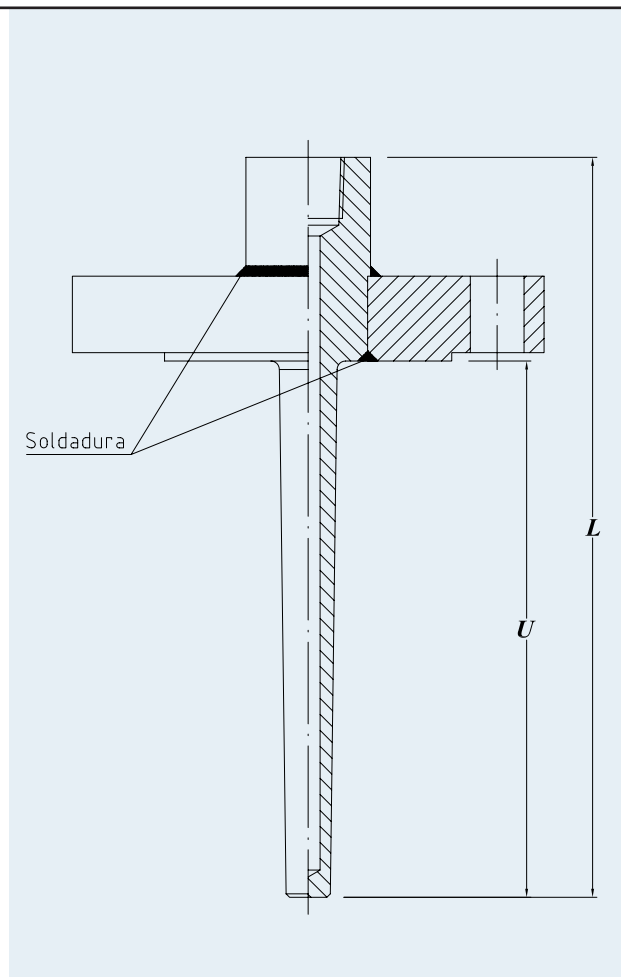
- Estàndard: 50, 100, 150, 200, 250, 300, 350, 400, 500.
- Altres.

**Temperatura màxima de procés**

- Segons les propietats del material i el disseny.

**Pressió màxima de procés**

- Segons les propietats del material i el disseny.



## 4 BEINES BRIDADES &gt; 4.1 APLICACIÓ GENERAL

## 4.1.3

## TA-BRS-3

**Material**

- Acers inoxidable en tota la seva àmplia gamma: AISI-316, AISI-304, AISI-321, AISI-904-L, AISI-318, etc.
- Acers refractaris: AISI-310, AISI-446, etc.
- Aliatges especials resistent a una alta temperatura: Alloy 600, Alloy 601, Alloy 625, Alloy 800, Alloy 825, etc.
- Aliatges especials resistent a la corrosió: Alloy C-276, Alloy C-22, Alloy C-4, Alloy 400, Alloy K-500, Alloy 200, Alloy 201, etc.
- Altres materials: titani, tàntal (funda), zirconi, alumini, llautó, acers al carboni, plàstics tècnics, etc.
- Recobriments especials: cromat, teflonat, estel·litat, Halar®, Rubired®, etc.

**Connexió a procés**

- Brida
- Diàmetre nominal: DIN o ASA
- Rating: DIN o ASA

**Connexió a instrument**

- Rosca femella: GAS, NPT, mètrica, etc.

**Diàmetre intern**

- Estàndard: Ø 7 mm, Ø 9 mm, Ø 11 mm, Ø 12,2 mm.
- Altres.

**Longitud d'inserció U (mm)**

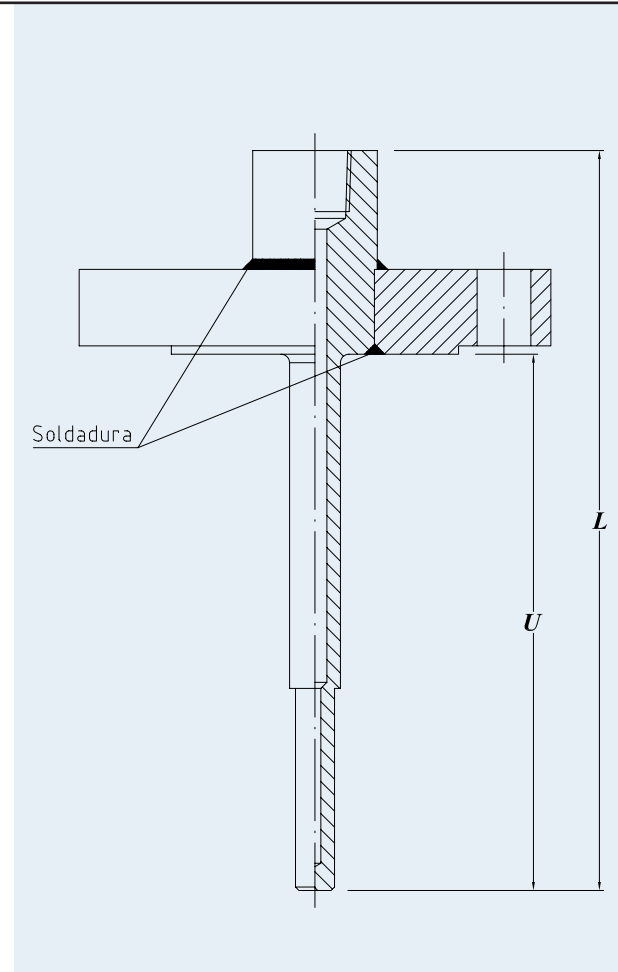
- Estàndard: 50, 100, 150, 200, 250, 300, 350, 400, 500.
- Altres.

**Temperatura màxima de procés**

- Segons les propietats del material i el disseny.

**Pressió màxima de procés**

- Segons les propietats del material i el disseny.



## 4 BEINES BRIDADES &gt; 4.1 APLICACIÓ GENERAL

## 4.1.4

## TA-BRS-4

**Material**

- Acers inoxidable en tota la seva àmplia gamma: AISI-316, AISI-304, AISI-321, AISI-904-L, AISI-318, etc.
- Acers refractaris: AISI-310, AISI-446, etc.
- Aliatges especials resistent a una alta temperatura: Alloy 600, Alloy 601, Alloy 625, Alloy 800, Alloy 825, etc.
- Aliatges especials resistent a la corrosió: Alloy C-276, Alloy C-22, Alloy C-4, Alloy 400, Alloy K-500, Alloy 200, Alloy 201, etc.
- Altres materials: titani, tàntal (funda), zirconi, alumini, llautó, acers al carboni, plàstics tècnics, etc.
- Recobriments especials: cromat, teflonat, estel·litat, Halar®, Rubired®, etc.

**Connexió a procés**

- Brida
- Diàmetre nominal: DIN o ASA
- Rating: DIN o ASA

**Connexió a instrument**

- Rosca femella: GAS, NPT, mètrica, etc.

**Diàmetre intern**

- Estàndard: Ø 7 mm, Ø 9 mm, Ø 11 mm, Ø 12,2 mm.
- Altres.

**Longitud d'inserció U (mm)**

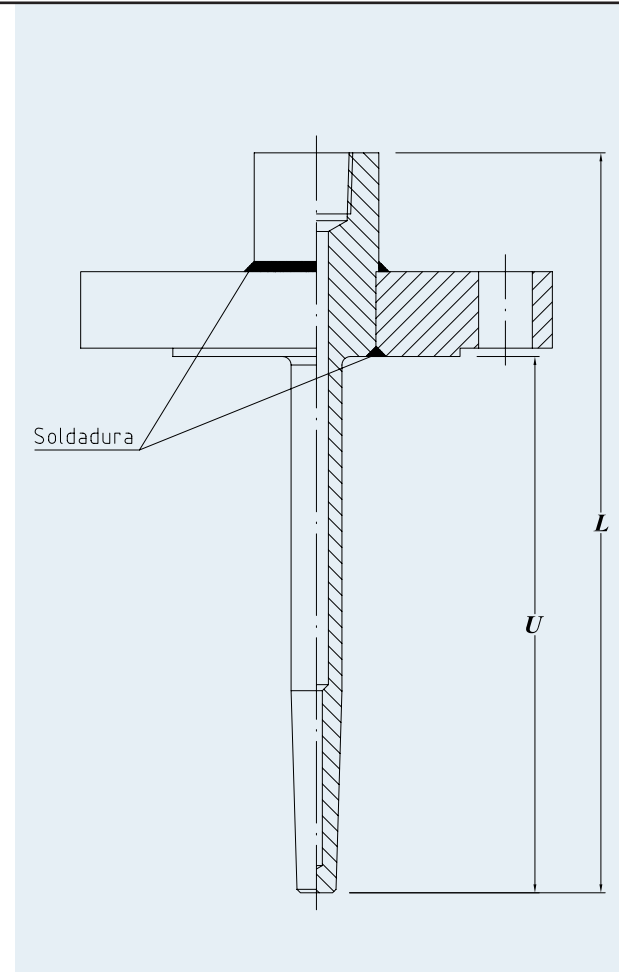
- Estàndard: 50, 100, 150, 200, 250, 300, 350, 400, 500.
- Altres.

**Temperatura màxima de procés**

- Segons les propietats del material i el disseny.

**Pressió màxima de procés**

- Segons les propietats del material i el disseny.



## 4 BEINES BRIDADES &gt; 4.1 APLICACIÓ GENERAL

## 4.1.5

## TA-PRS

**Material**

- Acers inoxidable en tota la seva àmplia gamma: AISI-316, AISI-304, AISI-321, AISI-904-L, AISI-318, etc.
- Acers refractaris: AISI-310, AISI-446, etc.
- Aliatges especials resistents a una alta temperatura: Alloy 600, Alloy 601, Alloy 625, Alloy 800, Alloy 825, Kanthal®, etc.
- Aliatges especials resistents a la corrosió: Alloy C-276, Alloy C-22, Alloy C-4, Alloy 400, Alloy K-500, Alloy 200, Alloy 201, etc.
- Altres materials: titani, tàntal (funda), zirconi, alumini, llautó, acers al carboni, plàstics tècnics, etc.
- Recobriments especials: cromat, teflonat, estel·litat, Halar®, Rubired®, etc.

**Connexió a procés**

- Brida
- Diàmetre nominal: DIN o ASA
- Rating: DIN o ASA

**Connexió a instrument**

- Rosca femella: GAS, NPT, mètrica, etc.

**Diàmetre intern**

- Estàndard: Ø 7 mm, Ø 9 mm, Ø 11 mm, Ø 12,2 mm.
- Altres.

**Longitud d'inserció U (mm)**

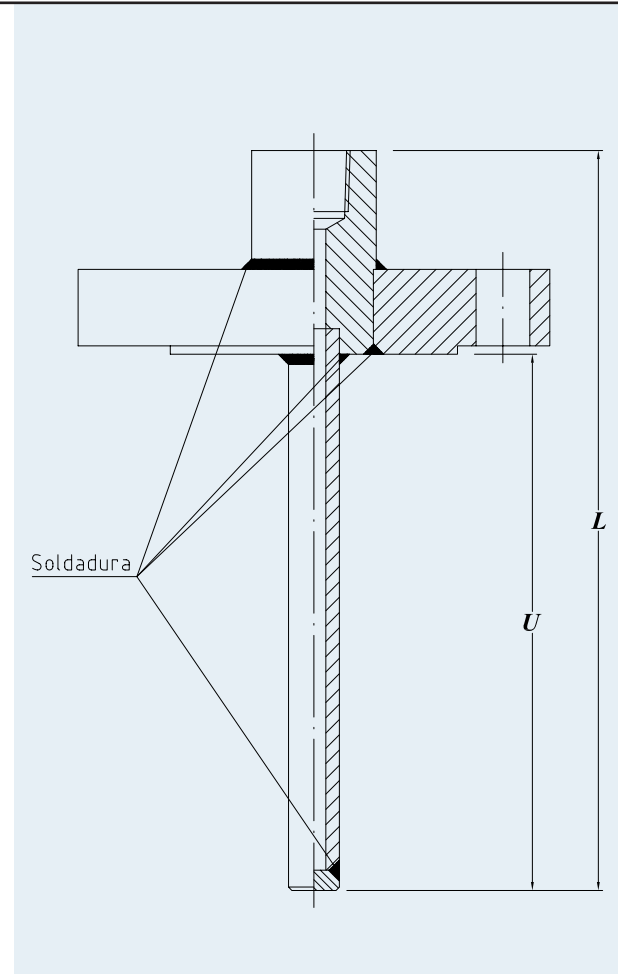
- Estàndard: 50, 100, 150, 200, 250, 300, 350, 400, 500.
- Altres.

**Temperatura màxima de procés**

- Segons les propietats del material i el disseny.

**Pressió màxima de procés**

- Segons les propietats del material i el disseny.



## 4 BEINES BRIDADES &gt; 4.2 CONDICIONS EXTREMES

4.2.1

## TA-BRU-1

**Material**

- Acers inoxidable en tota la seva àmplia gamma: AISI-316, AISI-304, AISI-321, AISI-904-L, AISI-318, etc.
- Acers refractaris: AISI-310, AISI-446, etc.
- Aliatges especials resistent a una alta temperatura: Alloy 600, Alloy 601, Alloy 625, Alloy 800, Alloy 825, etc.
- Aliatges especials resistent a la corrosió: Alloy C-276, Alloy C-22, Alloy C-4, Alloy 400, Alloy K-500, Alloy 200, Alloy 201, etc.
- Altres materials: titani, tàntal (funda), zirconi, alumini, llautó, acers al carboni, plàstics tècnics, etc.
- Recobriments especials: cromat, teflonat, estel·litat, Halar®, Rubired®, etc.

**Connexió a procés**

- Brida
- Diàmetre nominal: DIN o ASA
- Rating: DIN o ASA

**Connexió a instrument**

- Rosca femella: GAS, NPT, mètrica, etc.

**Diàmetre intern**

- Estàndard: Ø 7 mm, Ø 9 mm, Ø 11 mm, Ø 12,2 mm.
- Altres.

**Longitud d'inserció U (mm)**

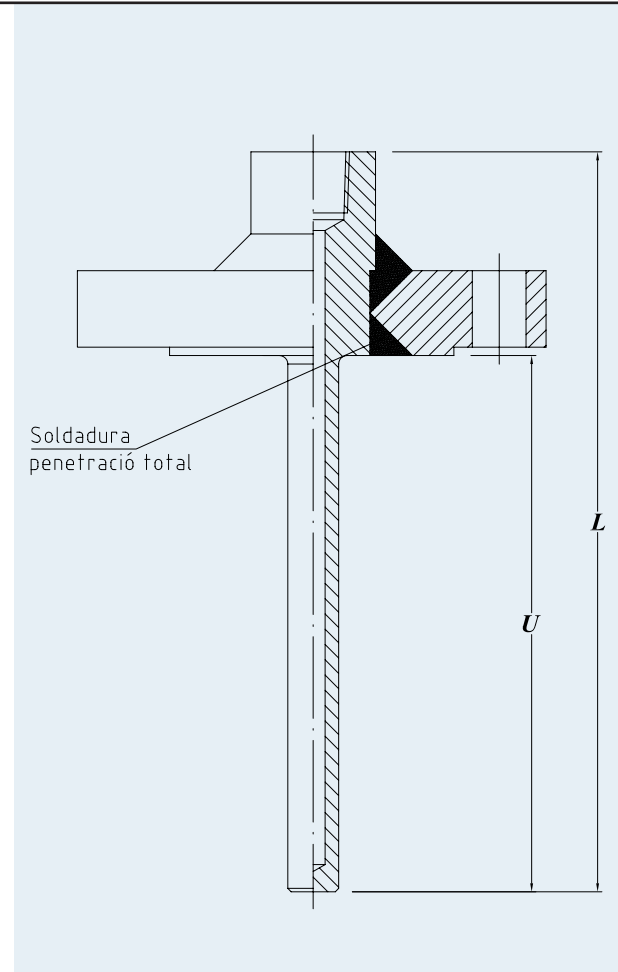
- Estàndard: 50, 100, 150, 200, 250, 300, 350, 400, 500.
- Altres.

**Temperatura màxima de procés**

- Segons les propietats del material i el disseny.

**Pressió màxima de procés**

- Segons les propietats del material i el disseny.



## 4 BEINES BRIDADES &gt; 4.2 CONDICIONS EXTREMES

## 4.2.2

## TA-BRU-2

**Material**

- Acers inoxidable en tota la seva àmplia gamma: AISI-316, AISI-304, AISI-321, AISI-904-L, AISI-318, etc.
- Acers refractaris: AISI-310, AISI-446, etc.
- Aliatges especials resistent a una alta temperatura: Alloy 600, Alloy 601, Alloy 625, Alloy 800, Alloy 825, etc.
- Aliatges especials resistent a la corrosió: Alloy C-276, Alloy C-22, Alloy C-4, Alloy 400, Alloy K-500, Alloy 200, Alloy 201, etc.
- Altres materials: titani, tàntal (funda), zirconi, alumini, llautó, acers al carboni, plàstics tècnics, etc.
- Recobriments especials: cromat, teflonat, estel·litat, Halar®, Rubired®, etc.

**Connexió a procés**

- Brida
- Diàmetre nominal: DIN o ASA
- Rating: DIN o ASA

**Connexió a instrument**

- Rosca femella: GAS, NPT, mètrica, etc.

**Diàmetre intern**

- Estàndard: Ø 7 mm, Ø 9 mm, Ø 11 mm, Ø 12,2 mm.
- Altres.

**Longitud d'inserció U (mm)**

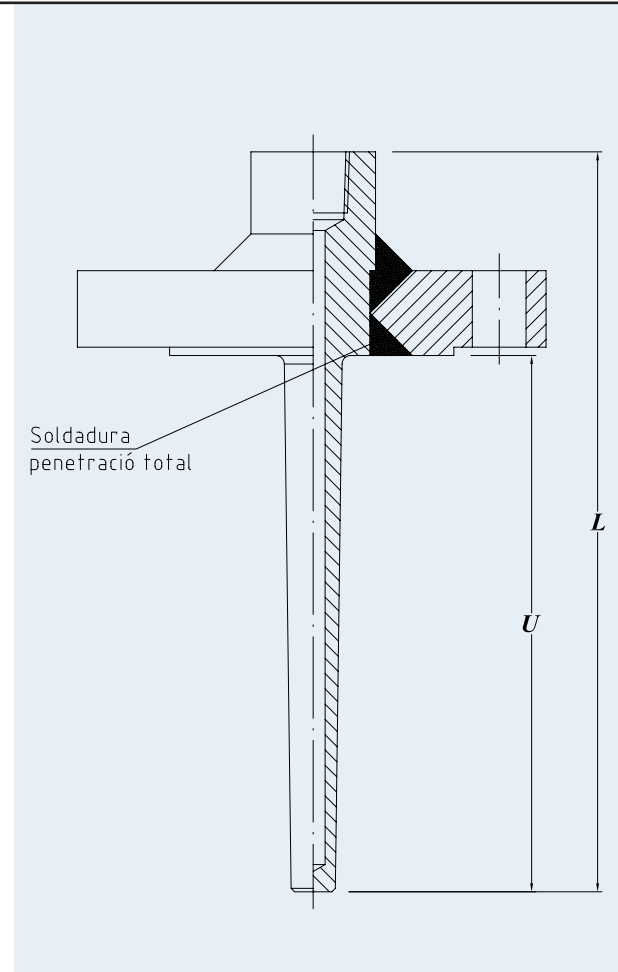
- Estàndard: 50, 100, 150, 200, 250, 300, 350, 400, 500.
- Altres.

**Temperatura màxima de procés**

- Segons les propietats del material i el disseny.

**Pressió màxima de procés**

- Segons les propietats del material i el disseny.



## 4 BEINES BRIDADES &gt; 4.2 CONDICIONS EXTREMES

## 4.2.3

## TA-BRU-3

**Material**

- Acers inoxidable en tota la seva àmplia gamma: AISI-316, AISI-304, AISI-321, AISI-904-L, AISI-318, etc.
- Acers refractaris: AISI-310, AISI-446, etc.
- Aliatges especials resistents a una alta temperatura: Alloy 600, Alloy 601, Alloy 625, Alloy 800, Alloy 825, etc.
- Aliatges especials resistents a la corrosió: Alloy C-276, Alloy C-22, Alloy C-4, Alloy 400, Alloy K-500, Alloy 200, Alloy 201, etc.
- Altres materials: titani, tàntal (funda), zirconi, alumini, llautó, acers al carboni, plàstics tècnics, etc.
- Recobriments especials: cromat, teflonat, estel·litat, Halar®, Rubired®, etc.

**Connexió a procés**

- Brida
- Diàmetre nominal: DIN o ASA
- Rating: DIN o ASA

**Connexió a instrument**

- Rosca femella: GAS, NPT, mètrica, etc.

**Diàmetre intern**

- Estàndard: Ø 7 mm, Ø 9 mm, Ø 11 mm, Ø 12,2 mm.
- Altres.

**Longitud d'inserció U (mm)**

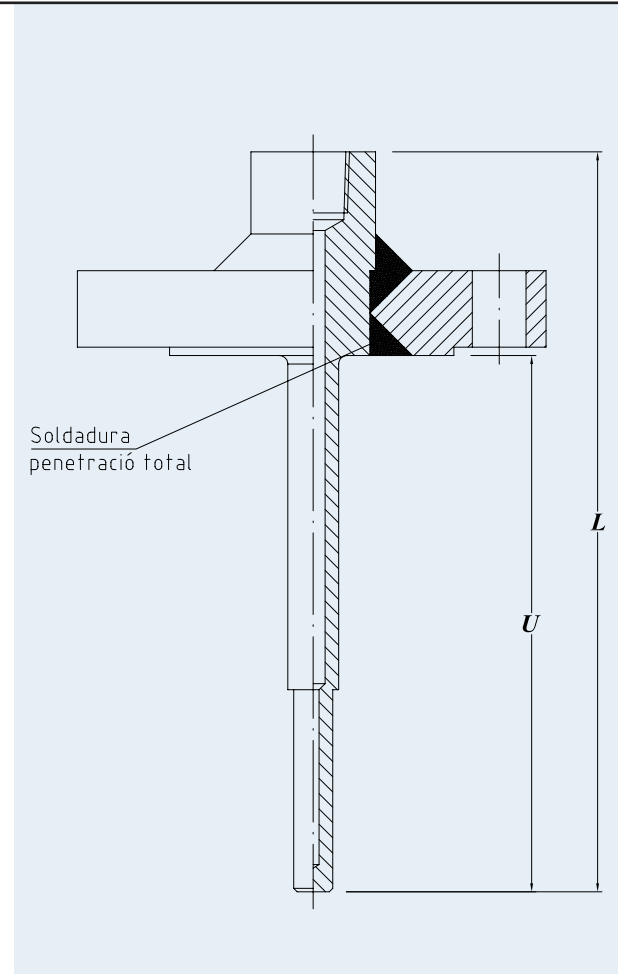
- Estàndard: 50, 100, 150, 200, 250, 300, 350, 400, 500.
- Altres.

**Temperatura màxima de procés**

- Segons les propietats del material i el disseny.

**Pressió màxima de procés**

- Segons les propietats del material i el disseny.





## 4 BEINES BRIDADES &gt; 4.2 CONDICIONS EXTREMES

4.2.4

## TA-BRU-4

**Material**

- Acers inoxidable en tota la seva àmplia gamma: AISI-316, AISI-304, AISI-321, AISI-904-L, AISI-318, etc.
- Acers refractaris: AISI-310, AISI-446, etc.
- Aliatges especials resistents a una alta temperatura: Alloy 600, Alloy 601, Alloy 625, Alloy 800, Alloy 825, etc.
- Aliatges especials resistents a la corrosió: Alloy C-276, Alloy C-22, Alloy C-4, Alloy 400, Alloy K-500, Alloy 200, Alloy 201, etc.
- Altres materials: titani, tàntal (funda), zirconi, alumini, llautó, acers al carboni, plàstics tècnics, etc.
- Recobriments especials: cromat, teflonat, estel·litat, Halar®, Rubired®, etc.

**Connexió a procés**

- Brida
- Diàmetre nominal: DIN o ASA
- Rating: DIN o ASA

**Connexió a instrument**

- Rosca femella: GAS, NPT, mètrica, etc.

**Diàmetre intern**

- Estàndard: Ø 7 mm, Ø 9 mm, Ø 11 mm, Ø 12,2 mm.
- Altres.

**Longitud d'inserció U (mm)**

- Estàndard: 50, 100, 150, 200, 250, 300, 350, 400, 500.
- Altres.

**Temperatura màxima de procés**

- Segons les propietats del material i el disseny.

**Pressió màxima de procés**

- Segons les propietats del material i el disseny.

