

## 1 TERMORESISTÈNCIES &gt; 1.1 APLICACIÓ GENERAL

1.1.1

**RA****CARACTERÍSTIQUES**

Sonda d'aplicació general; temperatura de treball: de -200 °C a +850 °C.

La connexió a procés es pot ajustar mitjançant un ràcord lliscant, d'una inserció lliure sense ràcord o bé mitjançant una beina.

Unitat de mesura extraïble: model RUM.

Sòcol ceràmic, opció transmissor 4... 20 mA.

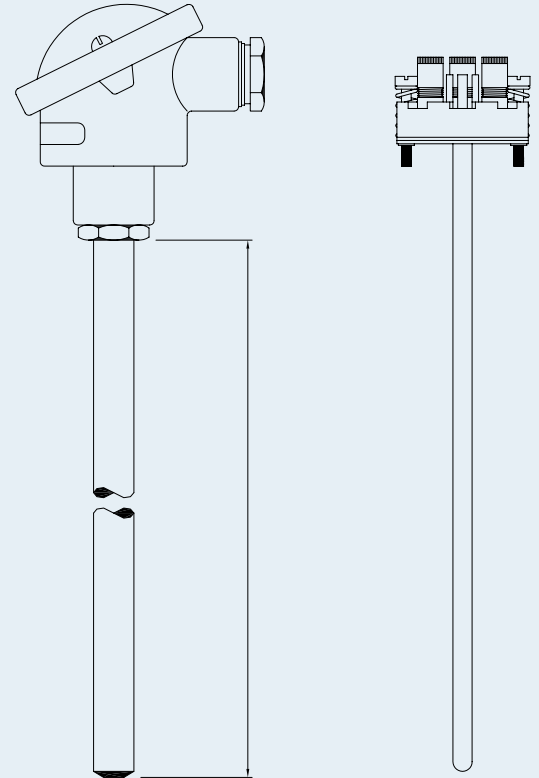
Conforme a la normativa DIN 43760.

**APLICACIONS**

- Industrials
- Laboratori
- Alimentació
- Sanitària

**DADES TÈCNIQUES**

Connexió a procés	GAS, NPT, mètrica, etc.
Diàmetre del bulb sensor	3, 4, 5, 6, 8... 15 mm
Element sensor	Pt100
Connexió	2, 3 i 4 fils
Precisió	Classe A o B (opció 1/3, 1/5, 1/6, 1/10 DIN)
Rang de mesura	De -200°C a +600°C (Opció 850°C)



## 1 TERMORESISTÈNCIES &gt; 1.1 APLICACIÓ GENERAL

1.1.2

## RGN

**CARACTERÍSTIQUES**

Sonda d'aplicació general; temperatura de treball: de -200 °C a +850 °C.

Aquest model es pot fer servir directament a procés o bé mitjançant una beina.

Ràcord sota cap de GAS, NPT, mètrica, etc.

Unitat de mesura extraïble: model RUM.

Sòcol ceràmic, opció transmissor 4... 20 mA.

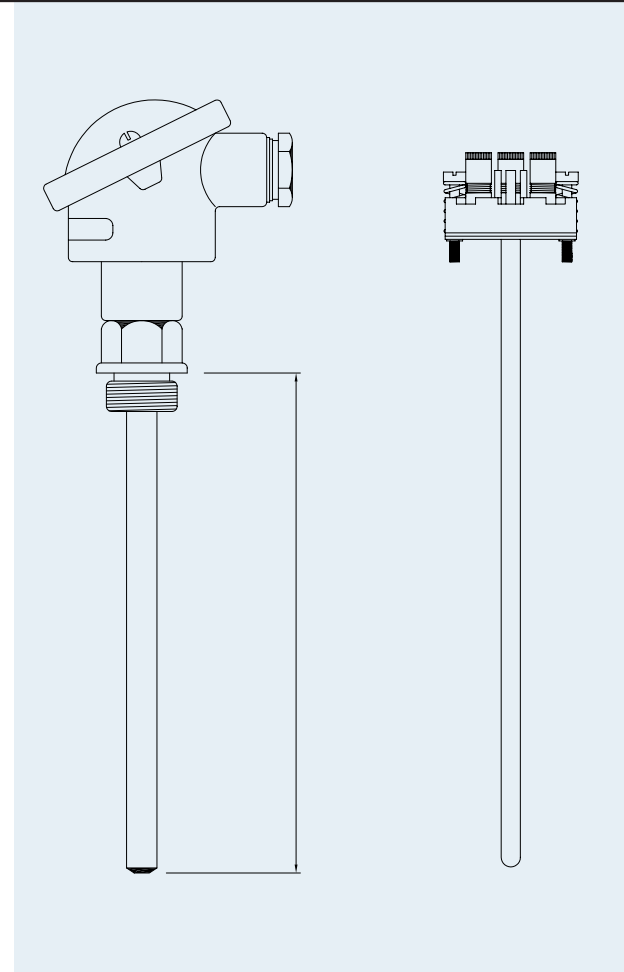
Conforme a la normativa DIN 43760.

**APLICACIONS**

- Industrials
- Laboratori
- Alimentació
- Sanitària

**DADES TÈCNIQUES**

Connexió a procés	GAS, NPT, mètrica, etc.
Diàmetre del bulb sensor	3, 4, 5, 6, 8... 15 mm
Element sensor	Pt100
Connexió	2, 3 i 4 fils
Precisió	Classe A o B (opció 1/3, 1/5, 1/6, 1/10 DIN)
Rang de mesura	De-200°C a +600°C (Opció 850°C)



## 1 TERMORESISTÈNCIES &gt; 1.1 APLICACIÓ GENERAL

1.1.3

## RGB

## CARACTERÍSTIQUES

Sonda d'aplicació general; temperatura de treball: de -200 °C a +850 °C.

Aquest model es pot fer servir directament a procés o bé mitjançant una beina.

Disposa d'un coll separador per a instal·lacions aïllades tèrmicament.

La longitud del coll separador pot ser d'entre 100 mm i 145 mm sota el cap.

Ràcord sota cap separador amb rosca GAS, NPT, mètrica, etc.

Unitat de mesura extraïble: model RUM.

Sòcol ceràmic, opció transmissor 4... 20 mA.

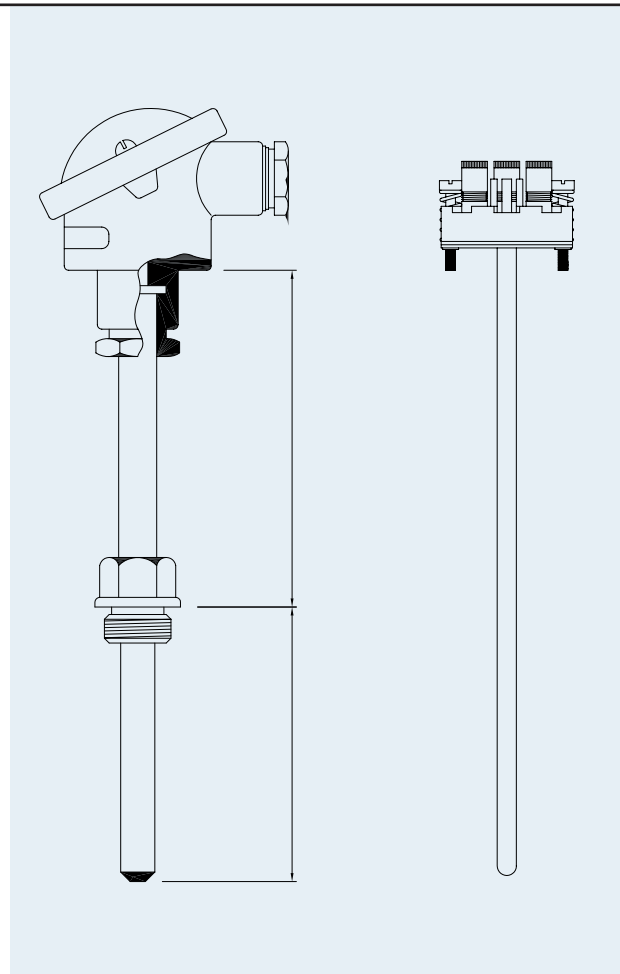
Conforme a la normativa DIN 43760.

## APLICACIONS

- Industrials
- Laboratori
- Alimentació
- Sanitària

## DADES TÈCNIQUES

Connexió a procés	GAS, NPT, mètrica, etc.
Diàmetre del bulb sensor	3, 4, 5, 6, 8... 15 mm
Element sensor	Pt100
Connexió	2, 3 i 4 fils
Precisió	Classe A o B (opció 1/3, 1/5, 1/6, 1/10 DIN)
Rang de mesura	De -200°C a +600°C (Opció 850°C)



## 1 TERMORESISTÈNCIES &gt; 1.1 APLICACIÓ GENERAL

1.1.4

## RUM

**CARACTERÍSTIQUES**

Unitat de mesura estàndard d'aplicació general. Temperatura de treball: de -200 °C a +850 °C.

RTD Pt100/3h, DIN 43760, classe B.

Aquest model es pot adaptar a totes les nostres termoresistències i està preparat per a muntatges diversos amb molles de càrrega.

Accessoris per a la connexió a beina:

- Nipple
- Femella d'unió de tres peces

(Ofereim l'opció d'accessoris conformes a la normativa ATEX.)

Sòcol ceràmic, opció transmissor 4... 20 mA.

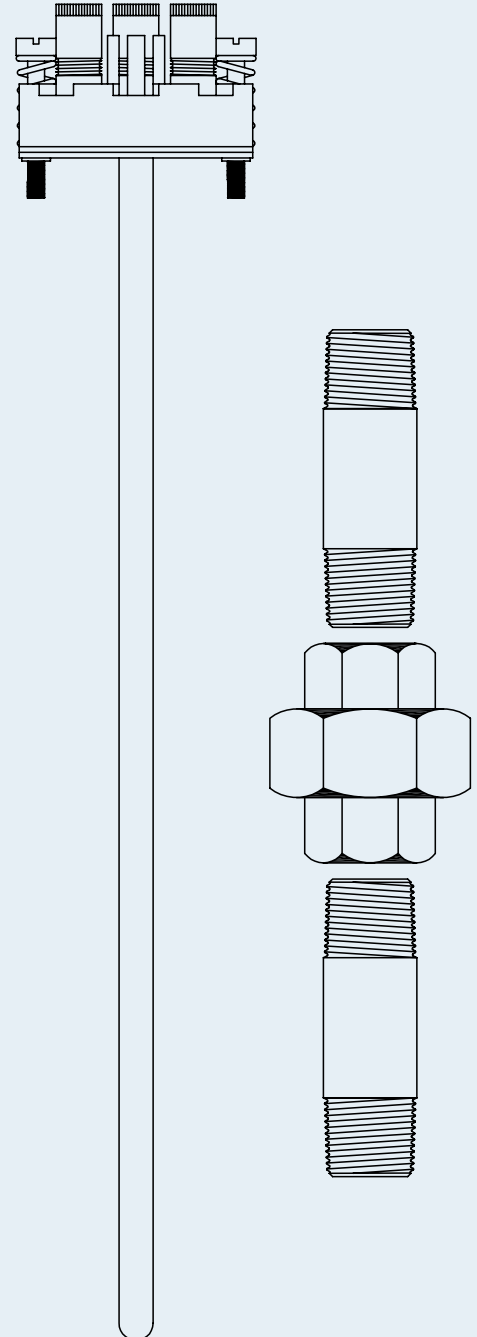
Conforme a la normativa DIN 43760.

**APLICACIONS**

- Industrials
- Laboratori
- Alimentació
- Sanitària

**DADES TÈCNIQUES**

Diàmetre del bulb sensor	3, 4, 5, 6, 8... 15 mm
Element sensor	Pt100
Connexió	2, 3 i 4 fils
Precisió	Classe A o B (opció 1/3, 1/5, 1/6, 1/10 DIN)
Rang de mesura	De -200°C a +600°C (Opció 850°C)



## 1 TERMORESISTÈNCIES &gt; 1.1 APLICACIÓ GENERAL

1.1.5

## RSA

**CARACTERÍSTIQUES**

Sonda d'aplicació general.  
 Cable de connexió de 2, 3, 4 o 6 conductors; aïllament en PFA, PVC o silicona.  
 Beina de Ø 3, 4, 5, 6 o 8 mm en AISI-316 o AISI-304.  
 Molla protectora antivibracions.  
 La connexió a procés es pot ajustar mitjançant un ràcord lliscant o bé mitjançant una inserció lliure sense ràcord.

Sòcol ceràmic, opció transmissor 4... 20 mA.

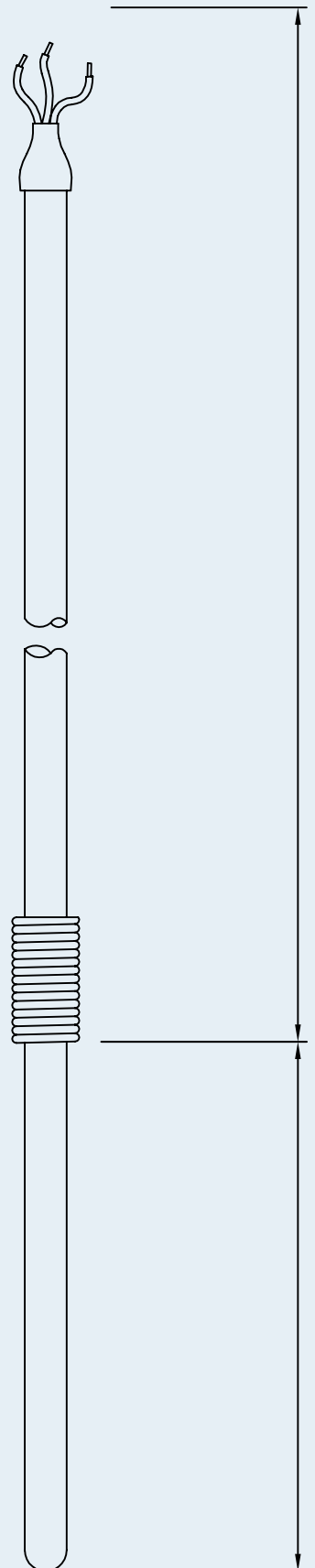
Conforme a la normativa DIN 43760.

**APLICACIONS**

- Industrials
- Laboratori
- Alimentació
- Sanitària

**DADES TÈCNIQUES**

Diàmetre del bulb sensor	3, 4, 5, 6 o 8 mm
Element sensor	Pt100
Connexió	2, 3 i 4 fils
Precisió	Classe A o B (opció 1/3, 1/5, 1/6, 1/10 DIN)
Rang de mesura	De -200°C a +400°C



## 1 TERMORESISTÈNCIES &gt; 1.1 APLICACIÓ GENERAL

1.1.6

## RSN

**CARACTERÍSTIQUES**

Sonda d'aplicació general.  
 Sortida de cable de 2, 3, 4 o 6 conductors; aïllament en PFA, PVC o silicona.  
 Beina de Ø 3, 4, 5, 6 o 8 mm en AISI-316 o AISI-304.  
 Molla protectora antivibracions.  
 Ràcord sota molla de GAS, NPT, mètrica, etc.

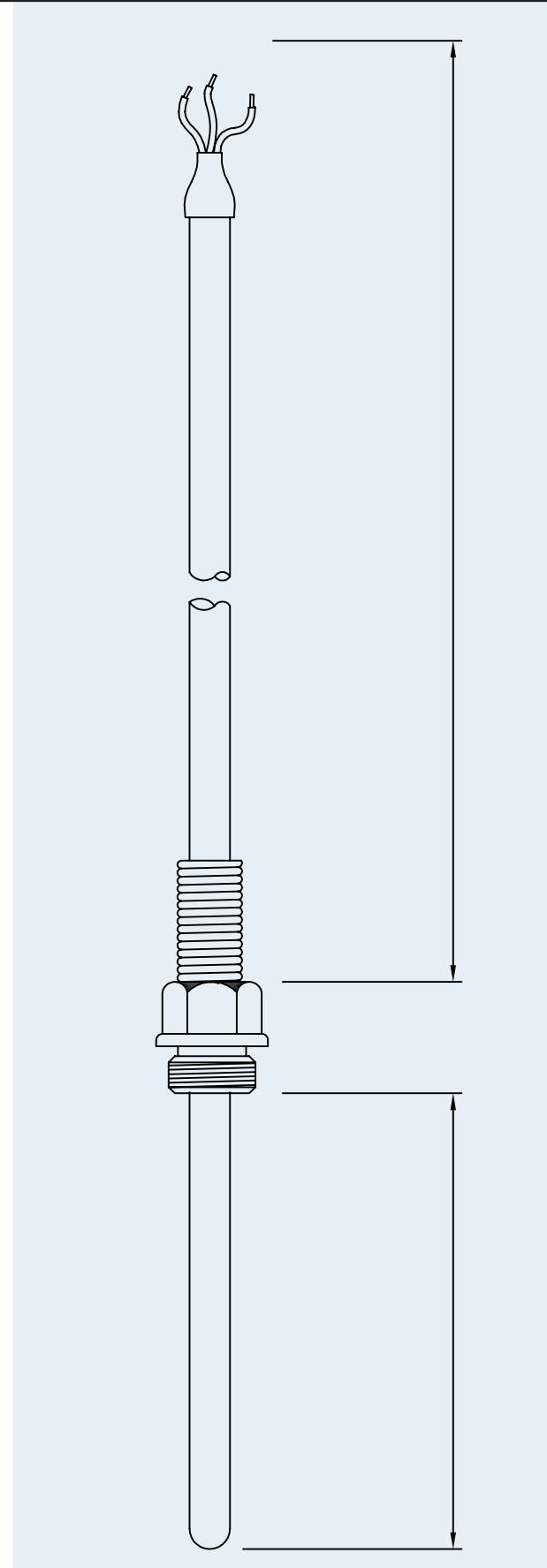
Conforme a la normativa DIN 43760.

**APLICACIONS**

- Industrials
- Laboratori
- Alimentació
- Sanitària

**DADES TÈCNIQUES**

Diàmetre del bulb sensor	3, 4, 5, 6 o 8 mm
Connexió a procés	De GAS, NPT, mètrica, etc.
Element sensor	Pt100
Connexió	2, 3 i 4 fils
Precisió	Classe A o B (opció 1/3, 1/5, 1/6, 1/10 DIN)
Rang de mesura	De -200°C a +400°C



## 1 TERMORESISTÈNCIES &gt; 1.2 SANITARI-ALIMENTARI

1.2.1

**RSP****CARACTERÍSTIQUES**

Sonda portàtil d'aplicació alimentària; preparada per a autoclaus i congelats, com també per a la mesura de temperatura de líquids i sòlids.

Beina de Ø 3, 4, 5, 6 o 8 mm en AISI-316 o AISI-304, acabada en punxa per una inserció o plana per a un contacte directe.

Amb mànec d'alumini o PVC i cable de connexió de 3 x 0,5 mm<sup>2</sup>; aïllament en PFA o silicona.

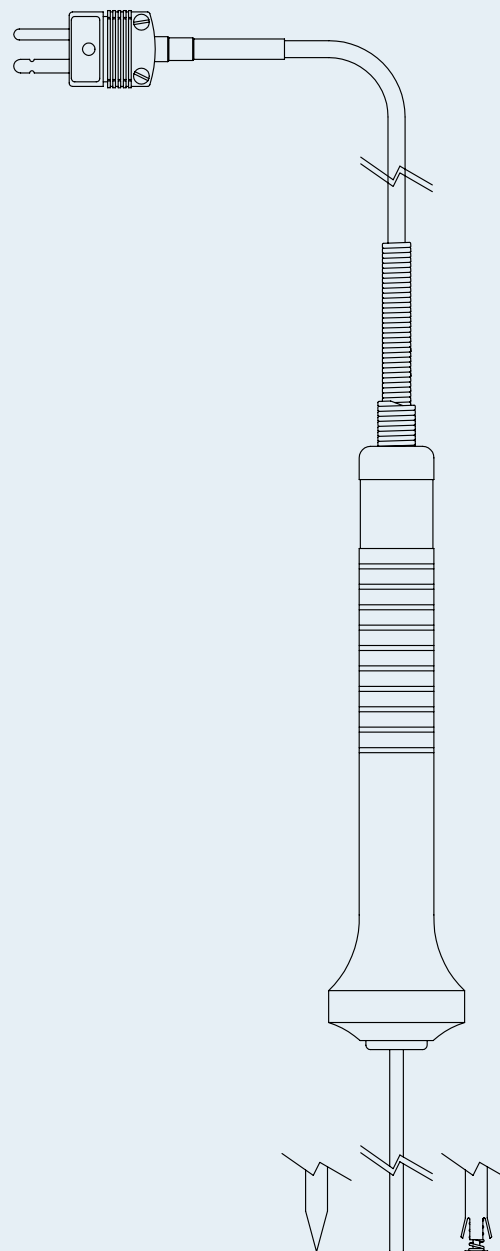
Conforme a la normativa DIN 43760.

**APLICACIONS**

- Industrials
- Laboratori
- Alimentació
- Sanitària

**DADES TÈCNIQUES**

Diàmetre del bulb sensor	3, 4, 5, 6 o 8 mm
Element sensor	Pt100
Connexió	2, 3 i 4 fils
Precisió	Classe A o B (opció 1/3, 1/5, 1/6, 1/10 DIN)
Rang de mesura	De -200°C a +400°C



## 1 TERMORESISTÈNCIES &gt; 1.3 CONTACTE DIRECTE

1.3.1

## RST

**CARACTERÍSTIQUES**

Sonda per a la mesura de la temperatura ambient. Difusor en llautó niquelat, tefló o acer inoxidable, i caixa de connexions en acer inoxidable o PVC.

Temperatura de treball: de -50 °C a +200 °C.

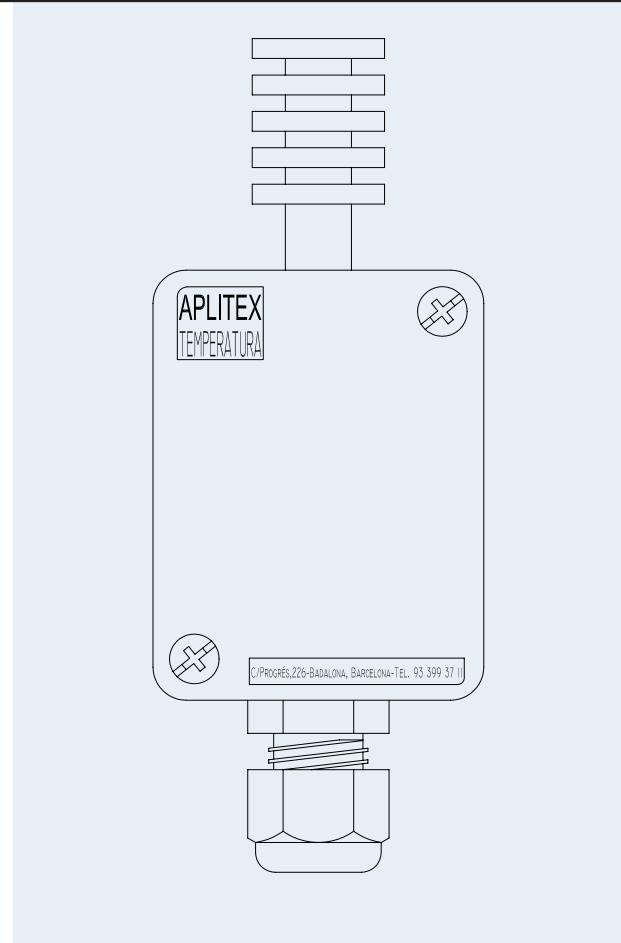
Sòcol ceràmic, opció transmissor 4... 20 mA.

**APLICACIONS**

- Indústria química
- Industrials
- Laboratori
- Tecnologia de l'aire condicionat
- Assecadors i hivernacles

**DADES TÈCNIQUES**

Element sensor	Pt100
Connexió	2, 3 i 4 fils
Precisió	Classe A o B (opció 1/3, 1/5, 1/6, 1/10 DIN)
Rang de mesura	De -50°C a +200°C





**1 TERMORESISTÈNCIES > 1.4 APLICACIÓ ATEX**

1.4

**APLICACIÓ ATEX**

Les termoresistències han estat dissenyades i desenvolupades per utilitzar-les a la indústria en què hi ha un perill d'explosió de categoria 1 i 2 per a gasos i pólvores, d'acord amb la Directiva 94/9/CE (ATEX).

Duen a terme una certificació avançada d'ATEX, no solament pel que fa a l'electrònica, sinó també en relació amb la punta de prova de la mesura; és per això que no es poden considerar un "element simple".

**APLICACIONS**

- Industrials
- Laboratori
- Alimentació
- Sanitària

**1.1 APLICACIÓ GENERAL**

- 1.1.1 RA
- 1.1.2 RGN
- 1.1.3 RGB
- 1.1.4 RUM
- 1.1.5 RSA
- 1.1.6 RSN

**1.3 CONTACTE DIRECTE**

- 1.3.1 RST

