

3 BEINES ROSCADES > 3.1 APLICACIÓ GENERAL

3.1.1

TA-BHW-1

Material

- Acers inoxidable en tota la seva àmplia gamma: AISI-316, AISI-304, AISI-321, AISI-904-L, AISI-318, etc.
- Acers refractaris: AISI-310, AISI-446, etc.
- Aliatges especials resistents a una alta temperatura: Alloy 600, Alloy 601, Alloy 625, Alloy 800, Alloy 825, etc.
- Aliatges especials resistents a la corrosió: Alloy C-276, Alloy C-22, Alloy C-4, Alloy 400, Alloy K-500, Alloy 200, Alloy 201, etc.
- Altres materials: titani, tàntal, zirconi, alumini, llautó, acers al carboni, plàstics tècnics, etc.
- Recobriments especials: cromat, teflonat, estel·litat, Halar®, Rubired®, etc.

Connexió a procés

- Rosca mascle: GAS, NPT, mètrica, etc.

Connexió a instrument

- Rosca femella: GAS, NPT, mètrica, etc.

Diàmetre intern

- Estàndard: Ø7mm, Ø9mm, Ø11mm, Ø12.2mm.
- Altres.

Longitud d'inserció U (mm)

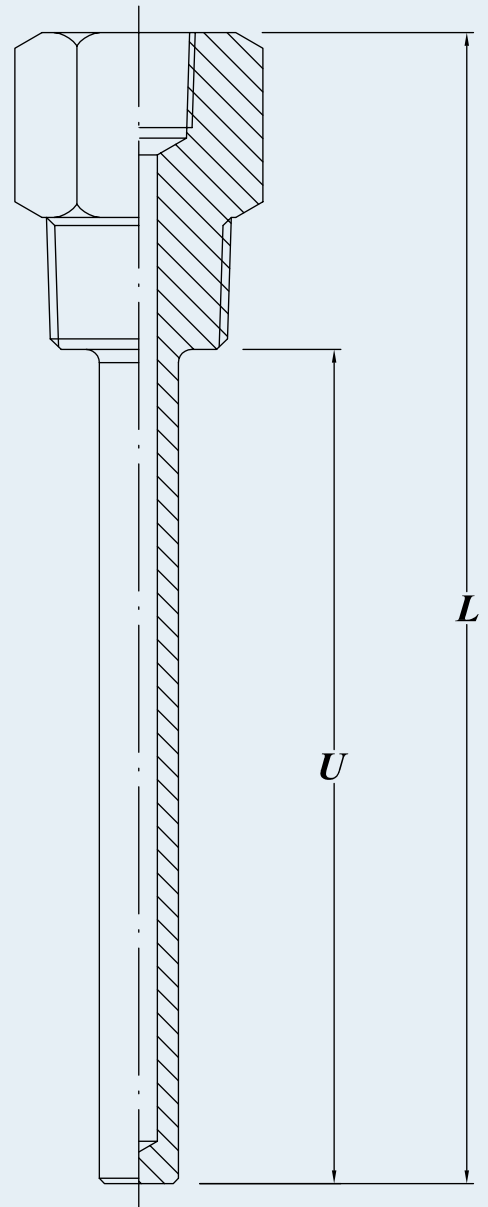
- Estàndard: 50, 100, 150, 200, 250, 300, 350, 400, 500.
- Altres.

Temperatura màxima de procés

- Segons les propietats del material i el disseny.

Pressió màxima de procés

- Segons les propietats del material i el disseny.



3 BEINES ROSCADES > 3.1 APLICACIÓ GENERAL

3.1.2

TA-BHW-2

Material

- Acers inoxidable en tota la seva àmplia gamma: AISI-316, AISI-304, AISI-321, AISI-904-L, AISI-318, etc.
- Acers refractaris: AISI-310, AISI-446, etc.
- Aliatges especials resistent a una alta temperatura: Alloy 600, Alloy 601, Alloy 625, Alloy 800, Alloy 825, etc.
- Aliatges especials resistent a la corrosió: Alloy C-276, Alloy C-22, Alloy C-4, Alloy 400, Alloy K-500, Alloy 200, Alloy 201, etc.
- Altres materials: titani, tàntal, zirconi, alumini, llautó, acers al carboni, plàstics tècnics, etc.
- Recobriments especials: cromat, teflonat, estel·litat, Halar®, Rubired®, etc.

Connexió a procés

- Rosca mascle: GAS, NPT, mètrica, etc.

Connexió a instrument

- Rosca femella: GAS, NPT, mètrica, etc.

Diàmetre intern

- Estàndard: Ø7mm, Ø9mm, Ø11mm, Ø12.2mm.
- Altres.

Longitud d'inserció U (mm)

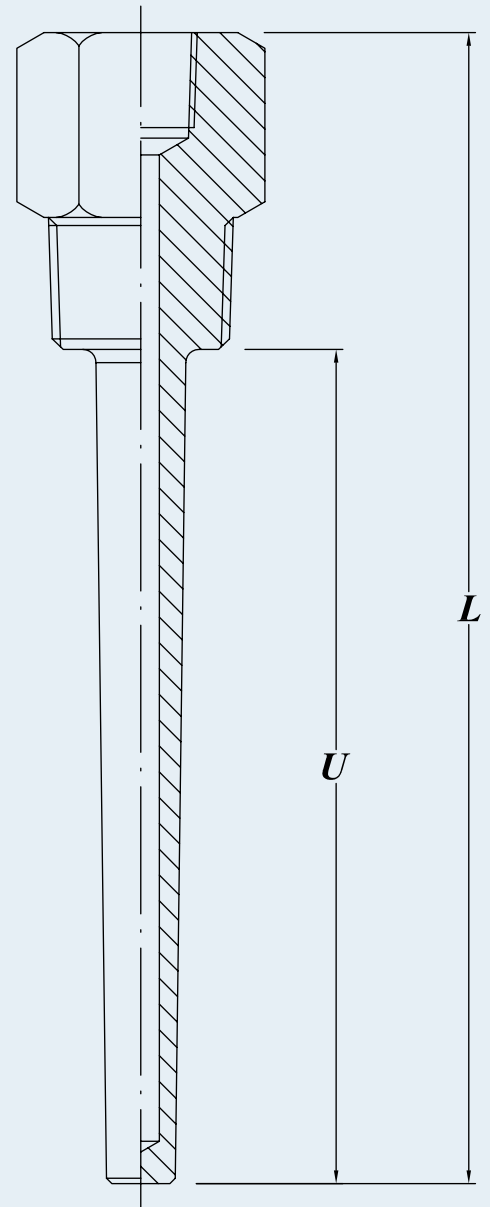
- Estàndard: 50, 100, 150, 200, 250, 300, 350, 400, 500.
- Altres.

Temperatura màxima de procés

- Segons les propietats del material i el disseny.

Pressió màxima de procés

- Segons les propietats del material i el disseny.



3 BEINES ROSCADES > 3.1 APLICACIÓ GENERAL

3.1.3

TA-BHW-3

Material

- Acers inoxidable en tota la seva àmplia gamma: AISI-316, AISI-304, AISI-321, AISI-904-L, AISI-318, etc.
- Acers refractaris: AISI-310, AISI-446, etc.
- Aliatges especials resistent a una alta temperatura: Alloy 600, Alloy 601, Alloy 625, Alloy 800, Alloy 825, etc.
- Aliatges especials resistent a la corrosió: Alloy C-276, Alloy C-22, Alloy C-4, Alloy 400, Alloy K-500, Alloy 200, Alloy 201, etc.
- Altres materials: titani, tàntal, zirconi, alumini, llautó, acers al carboni, plàstics tècnics, etc.
- Recobriments especials: cromat, teflonat, estel·litat, Halar®, Rubired®, etc.

Connexió a procés

- Rosca mascle: GAS, NPT, mètrica, etc.

Connexió a instrument

- Rosca femella: GAS, NPT, mètrica, etc.

Diàmetre intern

- Estàndard: Ø7mm, Ø9mm, Ø11mm, Ø12.2mm.
- Altres.

Longitud d'inserció U (mm)

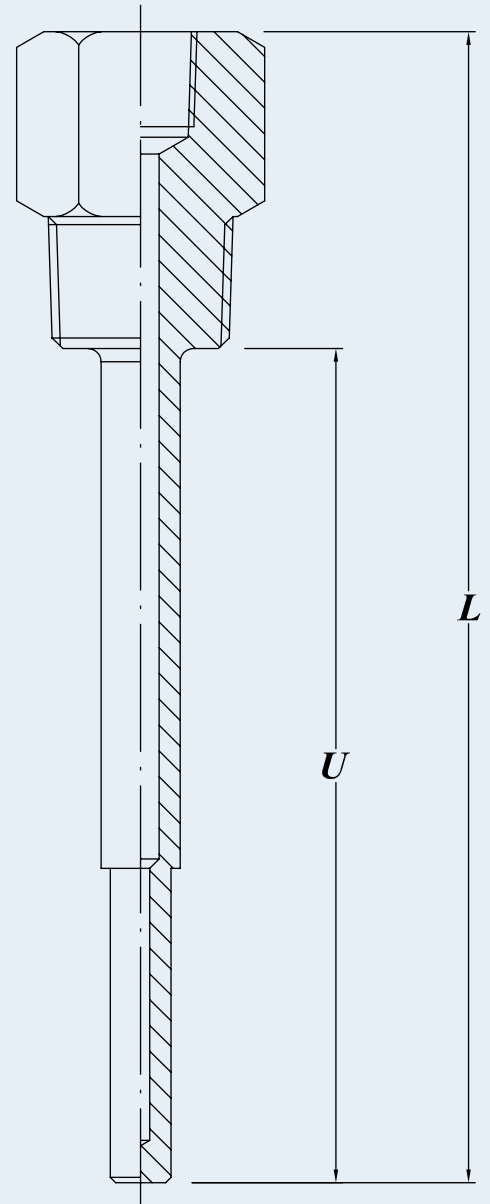
- Estàndard: 50, 100, 150, 200, 250, 300, 350, 400, 500.
- Altres.

Temperatura màxima de procés

- Segons les propietats del material i el disseny.

Pressió màxima de procés

- Segons les propietats del material i el disseny.



TA-BHW-4

Material

- Acers inoxidable en tota la seva àmplia gamma: AISI-316, AISI-304, AISI-321, AISI-904-L, AISI-318, etc.
- Acers refractaris: AISI-310, AISI-446, etc.
- Aliatges especials resistent a una alta temperatura: Alloy 600, Alloy 601, Alloy 625, Alloy 800, Alloy 825, etc.
- Aliatges especials resistent a la corrosió: Alloy C-276, Alloy C-22, Alloy C-4, Alloy 400, Alloy K-500, Alloy 200, Alloy 201, etc.
- Altres materials: titani, tàntal, zirconi, alumini, llautó, acers al carboni, plàstics tècnics, etc.
- Recobriments especials: cromat, teflonat, estel·litat, Halar®, Rubired®, etc.

Connexió a procés

- Rosca mascle: GAS, NPT, mètrica, etc.

Connexió a instrument

- Rosca femella: GAS, NPT, mètrica, etc.

Diàmetre intern

- Estàndard: Ø7mm, Ø9mm, Ø11mm, Ø12.2mm.
- Altres.

Longitud d'inserció U (mm)

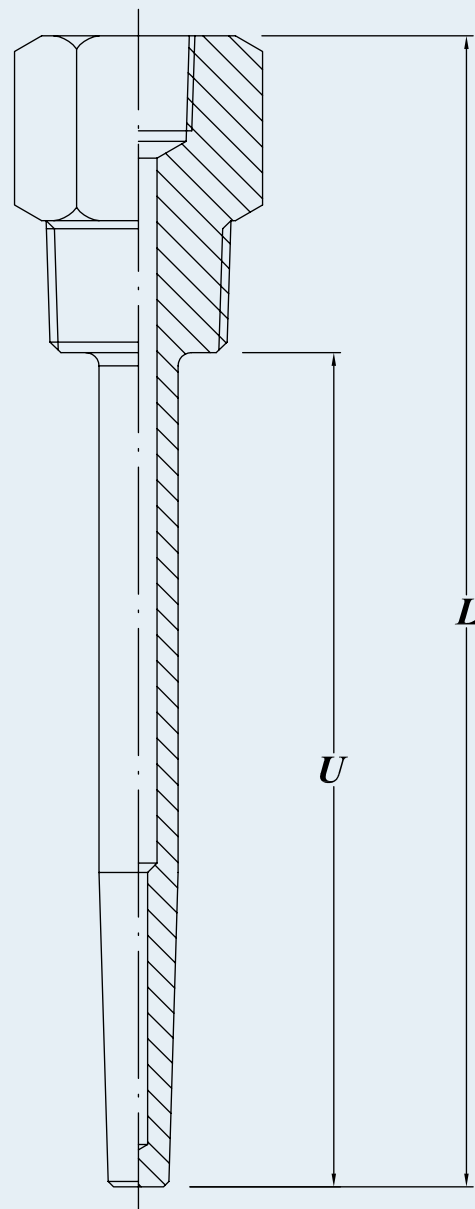
- Estàndard: 50, 100, 150, 200, 250, 300, 350, 400, 500.
- Altres.

Temperatura màxima de procés

- Segons les propietats del material i el disseny.

Pressió màxima de procés

- Segons les propietats del material i el disseny.



TA-PHW

Material

- Acers inoxidable en tota la seva àmplia gamma: AISI-316, AISI-304, AISI-321, AISI-904-L, AISI-318, etc.
- Acers refractaris: AISI-310, AISI-446, etc.
- Aliatges especials resistents a una alta temperatura: Alloy 600, Alloy 601, Alloy 625, Alloy 800, Alloy 825, Kanthal®, etc.
- Aliatges especials resistents a la corrosió: Alloy C-276, Alloy C-22, Alloy C-4, Alloy 400, Alloy K-500, Alloy 200, Alloy 201, etc.
- Altres materials: titani, tàntal, zirconi, alumini, llautó, acers al carboni, plàstics tècnics, etc.
- Recobriments especials: cromat, teflonat, estel·litat, Halar®, Rubired®, etc.

Connexió a procés

- Rosca mascle: GAS, NPT, mètrica, etc.

Connexió a instrument

- Rosca femella: GAS, NPT, mètrica, etc.

Diàmetre intern

- Estàndard: tub de Ø 10x1 mm, tub de Ø 12x1 mm.
- Altres.

Longitud d'inserció U (mm)

- Estàndard: 50, 100, 150, 200, 250, 300, 350, 400, 500.
- Altres.

Temperatura màxima de procés

- Segons les propietats del material i el disseny.

Pressió màxima de procés

- Segons les propietats del material i el disseny.

