

TA-BHW-1

Material

- Edelstahl in all seiner Vielfalt: AISI-316, AISI-304, AISI-321, AISI-904-L, AISI-318, usw.
- Hitzebeständiger Stahl : AISI-310, AISI-446, usw.
- Hochtemperaturbeständige Speziallegierungen: Alloy 600, Alloy 601, Alloy 625, Alloy 800, Alloy 825, usw.
- Korrosionsbeständige Speziallegierungen: Alloy C-276, Alloy C-22, Alloy C-4, Alloy 400, Alloy K-500, Alloy 200, Alloy 201, usw.
- Andere Materialien: Titan, Tantal, Zirkonium, Aluminium, Messing, Kohlenstoffstahl, technische Kunststoffe, usw.
- Spezielle Beschichtungen: Chrom, Teflon®, Stellite, Halar®, Rubired®, usw.

Prozessanschluss

- Außengewinde BSP, NPT, METRISCH, usw.

Gerätanschluss

- Innengewinde BSP, NPT, METRISCH, usw.

Innendurchmesser

- Standard: Ø7mm, Ø9mm, Ø11mm, Ø12.2mm.
- Andere.

Einführungslänge U (mm)

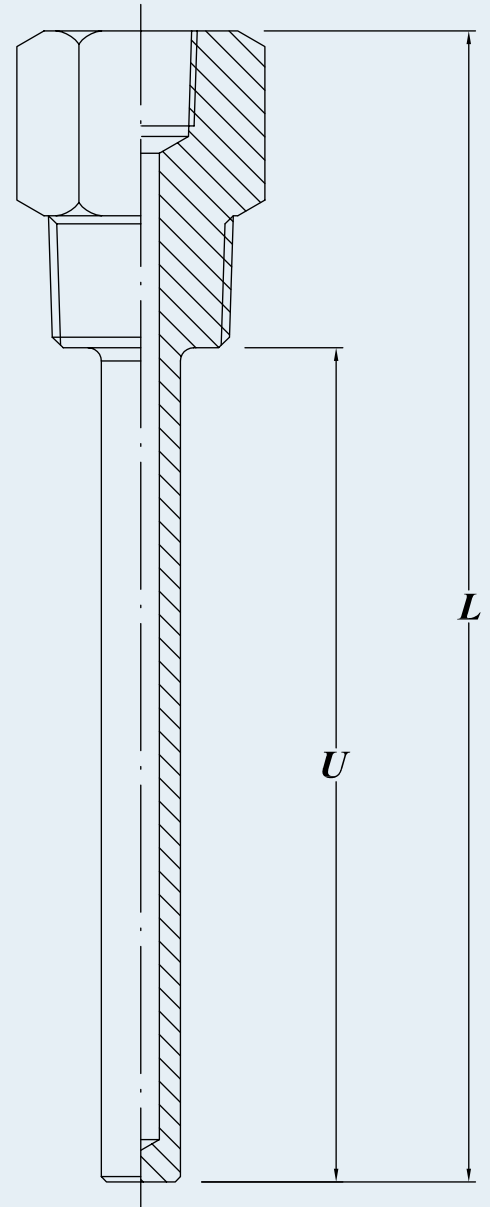
- Standard: 50, 100, 150, 200, 250, 300, 350, 400, 500.
- Andere.

Maximale Prozesstemperatur

- Je nach Materialeigenschaften und Design.

Maximaler Prozessdruck

- Je nach Materialeigenschaften und Design.



TA-BHW-2

Material

- Edelstahl in all seiner Vielfalt: AISI-316, AISI-304, AISI-321, AISI-904-L, AISI-318, usw.
- Hitzebeständiger Stahl: AISI-310, AISI-446, usw.
- Hochtemperaturbeständige Speziallegierungen: Alloy 600, Alloy 601, Alloy 625, Alloy 800, Alloy 825, usw.
- Korrosionsbeständige Speziallegierungen: Alloy C-276, Alloy C-22, Alloy C-4, Alloy 400, Alloy K-500, Alloy 200, Alloy 201, usw.
- Andere Materialien: Titan, Tantal, Zirkonium, Aluminium, Messing, Kohlenstoffstahl, technische Kunststoffe, usw.
- Spezielle Beschichtungen: Chrom, Teflon®, Stellite, Halar®, Rubired®, usw.

Prozessanschluss

- Außengewinde BSP, NPT, METRISCH, usw.

Gerätanschluss

- Innengewinde BSP, NPT, METRISCH, usw.

Innendurchmesser

- Standard: Ø7mm, Ø9mm, Ø11mm, Ø12.2mm.
- Andere.

Einführungslänge U (mm)

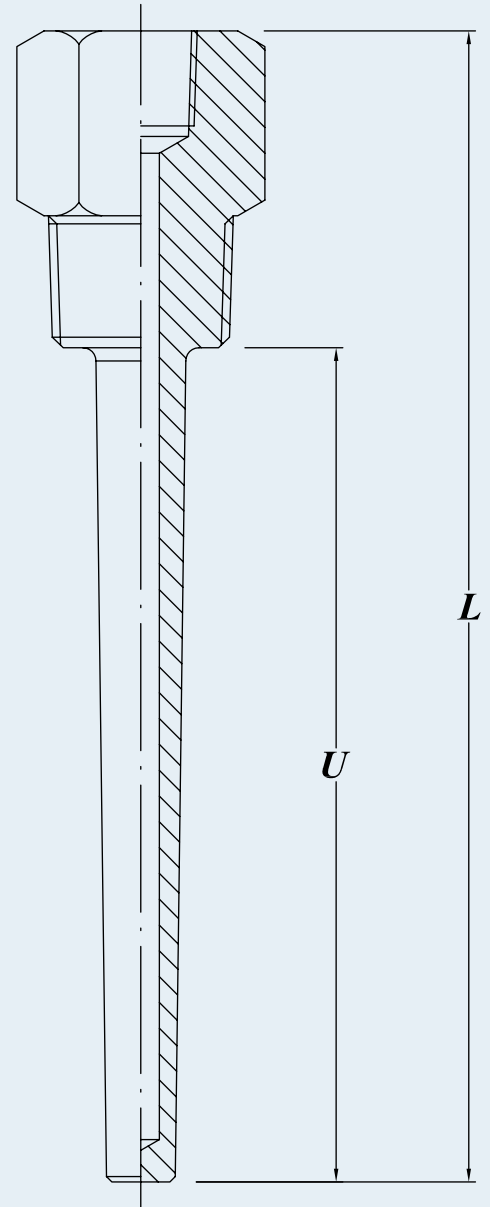
- Standard: 50, 100, 150, 200, 250, 300, 350, 400, 500.
- Andere.

Maximale Prozesstemperatur

- Je nach Materialeigenschaften und Design.

Maximaler Prozessdruck

- Je nach Materialeigenschaften und Design.



TA-BHW-3

Material

- Edelstahl in all seiner Vielfalt: AISI-316, AISI-304, AISI-321, AISI-904-L, AISI-318, usw.
- Hitzebeständiger Stahl: AISI-310, AISI-446, usw.
- Hochtemperaturbeständige Speziallegierungen: Alloy 600, Alloy 601, Alloy 625, Alloy 800, Alloy 825, usw.
- Korrosionsbeständige Speziallegierungen: Alloy C-276, Alloy C-22, Alloy C-4, Alloy 400, Alloy K-500, Alloy 200, Alloy 201, usw.
- Andere Materialien: Titan, Tantal, Zirkonium, Aluminium, Messing, Kohlenstoffstahl, technische Kunststoffe, usw.
- Spezielle Beschichtungen: Chrom, Teflon®, Stellite, Halar®, Rubired®, usw.

Prozessanschluss

- Außengewinde BSP, NPT, METRISCH, usw.

Gerätanschluss

- Innengewinde BSP, NPT, METRISCH, usw.

Innendurchmesser

- Standard: Ø7mm, Ø9mm, Ø11mm, Ø12.2mm.
- Andere.

Einführungslänge U (mm)

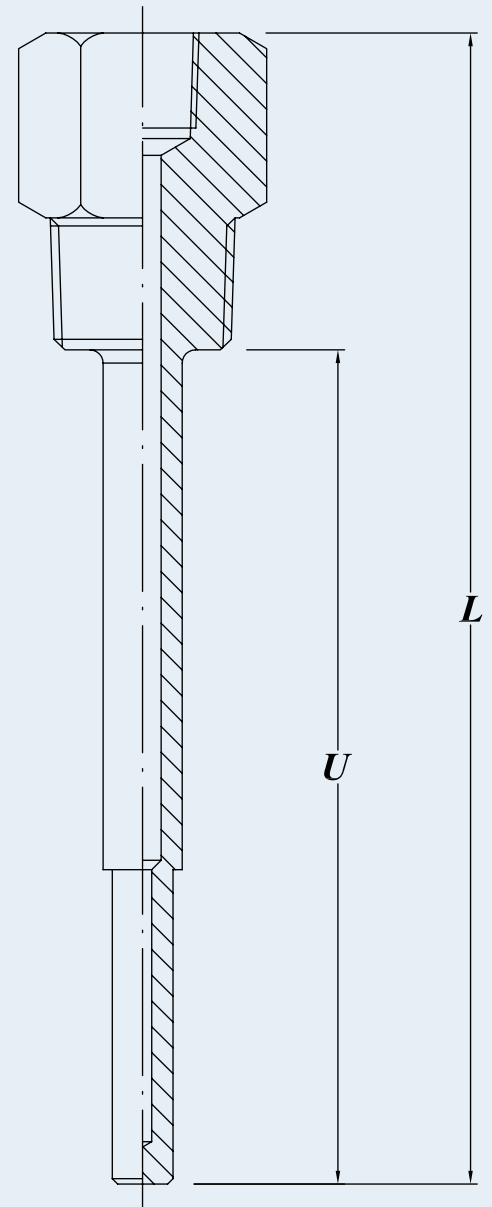
- Standard: 50, 100, 150, 200, 250, 300, 350, 400, 500.
- Andere.

Maximale Prozesstemperatur

- Je nach Materialeigenschaften und Design.

Maximaler Prozessdruck

- Je nach Materialeigenschaften und Design.



TA-BHW-4

Material

- Edelstahl in all seiner Vielfalt: AISI-316, AISI-304, AISI-321, AISI-904-L, AISI-318, usw.
- Hitzebeständiger Stahl: AISI-310, AISI-446, usw.
- Hochtemperaturbeständige Speziallegierungen: Alloy 600, Alloy 601, Alloy 625, Alloy 800, Alloy 825, usw.
- Korrosionsbeständige Speziallegierungen: Alloy C-276, Alloy C-22, Alloy C-4, Alloy 400, Alloy K-500, Alloy 200, Alloy 201, usw.
- Andere Materialien: Titan, Tantal, Zirkonium, Aluminium, Messing, Kohlenstoffstahl, technische Kunststoffe, usw.
- Spezielle Beschichtungen: Chrom, Teflon®, Stellite, Halar®, Rubired®, usw.

Prozessanschluss

- Außengewinde BSP, NPT, METRISCH, usw.

Gerätanschluss

- Innengewinde BSP, NPT, METRISCH, usw.

Innendurchmesser

- Standard: Ø7mm, Ø9mm, Ø11mm, Ø12.2mm.
- Andere.

Einführungslänge U (mm)

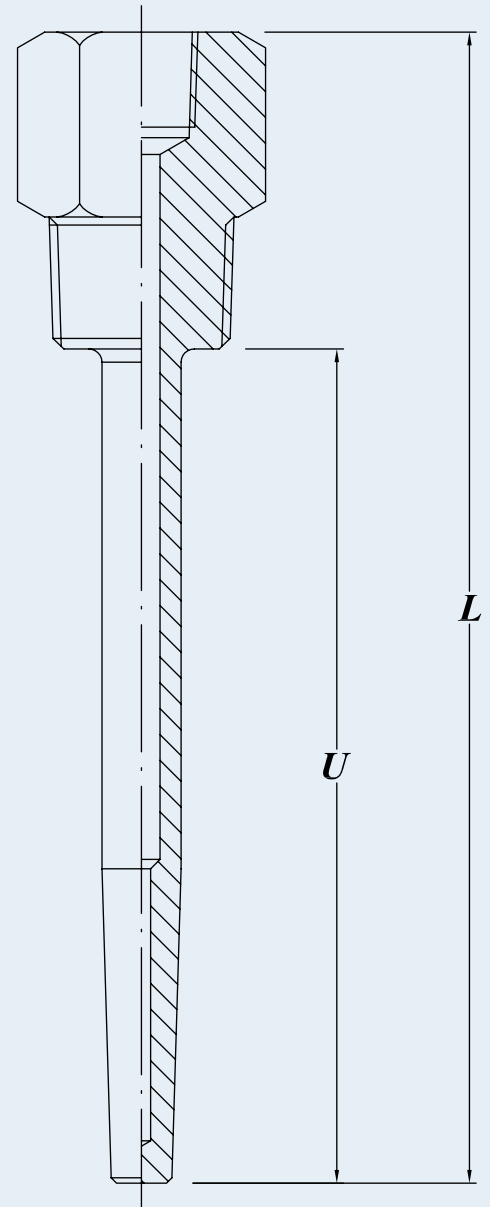
- Standard: 50, 100, 150, 200, 250, 300, 350, 400, 500.
- Andere.

Maximale Prozesstemperatur

- Je nach Materialeigenschaften und Design.

Maximaler Prozessdruck

- Je nach Materialeigenschaften und Design.



TA-PHW

Material

- Edelstahl in all seiner Vielfalt: AISI-316, AISI-304, AISI-321, AISI-904-L, AISI-318, usw.
- Hitzebeständiger Stahl: AISI-310, AISI-446, usw.
- Hochtemperaturbeständige Speziallegierungen: Alloy 600, Alloy 601, Alloy 625, Alloy 800, Alloy 825, Kanthal®, usw.
- Korrosionsbeständige Speziallegierungen: Alloy C-276, Alloy C-22, Alloy C-4, Alloy 400, Alloy K-500, Alloy 200, Alloy 201, usw.
- Andere Materialien: Titan, Tantal, Zirkonium, Aluminium, Messing, Kohlenstoffstahl, technische Kunststoffe, usw.
- Spezielle Beschichtungen: Chrom, Teflon®, Stellite, Halar®, Rubired®, usw.

Prozessanschluss

- Außengewinde BSP, NPT, METRISCH, usw.

Gerätanschluss

- Innengewinde BSP, NPT, METRISCH, usw.

Innendurchmesser

- Standard: Ø7mm, Ø9mm, Ø11mm, Ø12.2mm.
- Andere.

Einführungslänge U (mm)

- Standard: 50, 100, 150, 200, 250, 300, 350, 400, 500.
- Andere.

Maximale Prozesstemperatur

- Je nach Materialeigenschaften und Design.

Maximaler Prozessdruck

- Je nach Materialeigenschaften und Design.

